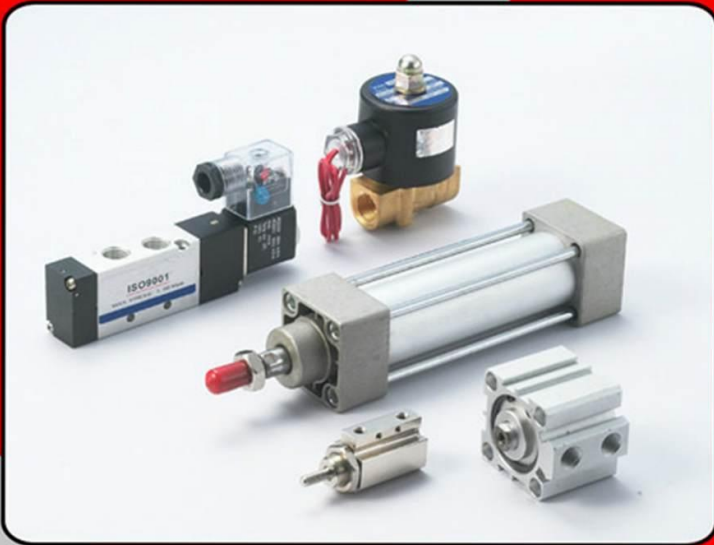


**ECAN**  
JIANGXI YIKAI ELECTRIC CO., LTD.

3 ① 电磁阀系列  
Solenoid valve series



电磁阀  
智能操控

Pneumatic Solenoid Valve



# 气控阀(五口二位 / 五口三位) / 4A100 系列

## Air valve(5/2 5/3 way)/4A100 series

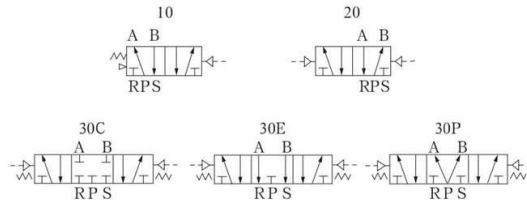


4A110-06

### 订购码 Ordering code

4A	1	10	-	06
规格代号 4A:五口二(三)位气 动阀 Model 4A:5 port 2(3) position air valve	系列代号 1:100 系列 Code 1:100 series	线圈及位数 10:单头双位置 20:双头双位置 30C:双头三位置封闭型 30E:双头三位置排气型 30P:双头三位置压力型 Valve type 10:Single solenoid 5/2 way 20:Double solenoid 5/2 way 30C:Double solenoid 5/3 way closed center 30E:Double solenoid 5/3 way exhaust center 30P:Double solenoid 5/3 way pressure center		接管口径 M5: M5 × 0.8 06: 1/8" Port size M5: M5 × 0.8 06: 1/8"

### 符号 Symbol

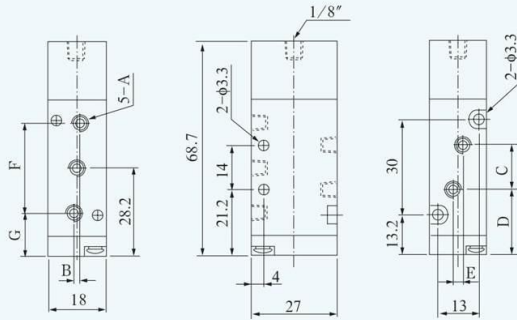


### 规格 Specification

型号 Model	4A110-M5	4A120-M5	4A130C-M5	4A130E-M5	4A130P-M5	4A110-06	4A120-06	4A130C-06	4A130E-06	4A130P-06
工作介质 Media	空气(经 40 微米滤网过滤) Air									
动作方式 Action	外部控制 Exterior control									
位置数 Type	五口二位 5port 2 position		五口三位 5 port 3 position			五口二位 5port 2 position		五口三位 5 port 3 position		
有效截面积 Orifice size	5.5mm <sup>2</sup> (Cv=0.31)		5mm <sup>2</sup> (Cv=0.28)			12mm <sup>2</sup> (Cv=0.67)		9mm <sup>2</sup> (Cv=0.50)		
接管口径 Port size	进气 = 出气 = 排气 = M5 In=Out=Exhaust=M5					进气 = 出气 = 排气 = 1/8" In=Out=Exhaust=1/8"				
润滑 Lubrication	不需要 Not required									
使用压力 Pressure range	1.5 ~ 8.0Kgf/cm <sup>2</sup>									
最大耐压力 Proof pressure	12Kgf/cm <sup>2</sup>									
工作温度 Temp.range	-5 ~ 60°C (23 ~ 140° F)									
最高动作频率 Max.frequency	每秒 5 次 5 cycles/per sec		每秒 3 次 3 cycles/per sec			每秒 5 次 5 cycles/per sec		每秒 3 次 3 cycles/per sec		

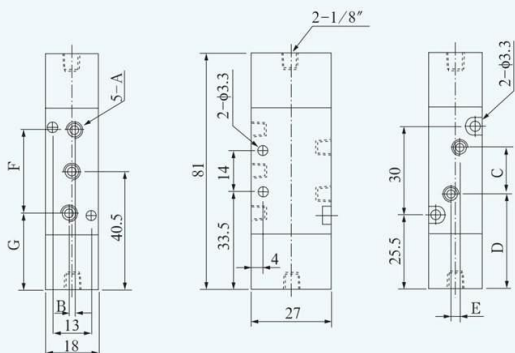
## 外形尺寸 Dimension

4A110



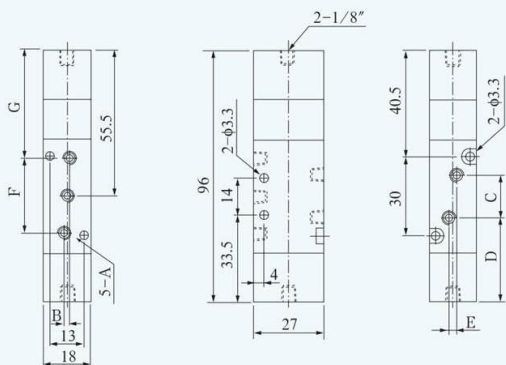
符号 / 型号 Item/model	4A110-M5	4A110-06
A	M5 × 0.8	1/8"
B	0	2
C	14	16
D	21.2	20.2
E	0	3
F	27	28
G	14.7	14.2

4A120



符号 / 型号 Item/model	4A120-M5	4A120-06
A	M5 × 0.8	1/8"
B	0	2
C	14	16
D	33.5	32.5
E	0	3
F	27	28
G	27	26.5

4A130



符号 / 型号 Item/model	4V130-M5	4V130-06
A	M5 × 0.8	1/8"
B	0	2
C	14	16
D	33.5	32.5
E	0	3
F	27	28
G	42.2	41.5

# 气控阀(五口二位 / 五口三位) / 4A200 系列

## Air valve(5/2 5/3 way)/4A200 series

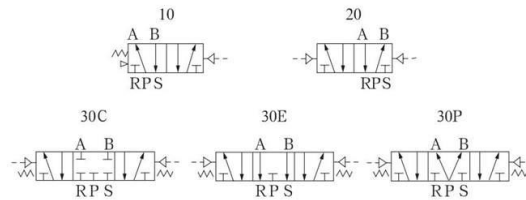


4A210-08

### 订购码 Ordering code

4A 	2 	10 	-	06 
规格代号 4A:五口二(三)位气 动阀 Model 4A:5 port 2(3) position air valve	系列代号 2:200 系列 Code 2:200 series	线圈及位数 10:单头双位置 20:双头双位置 30C:双头三位置封闭型 30E:双头三位置排气型 30P:双头三位置压力型 Valve type 10:Single solenoid 5/2 way 20:Double solenoid 5/2 way 30C:Double solenoid 5/3 way closed center 30E:Double solenoid 5/3 way exhaust center 30P:Double solenoid 5/3 way pressure center		接管口径 06:PT1/8 08:PT1/4 Port size 06:PT1/8 08:PT1/4

### 符号 Symbol

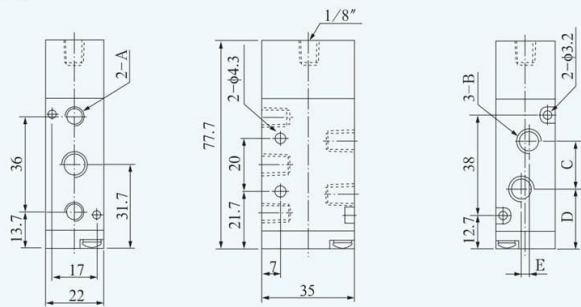


### 规格 Specification

型号 Model	4A210-06	4A220-06	4A230C-06	4A230E-06	4A230P-06	4A210-08	4A220-08	4A230C-08	4A230E-08	4A230P-08
工作介质 Media	空气(经 40 微米滤网过滤) Air									
动作方式 Action	外部控制 Exterior control									
位置数 Type	五口二位 5port 2 position			五口三位 5 port 3 position			五口二位 5port 2 position		五口三位 5 port 3 position	
有效截面积 Orifice size	14mm <sup>2</sup> (Cv=0.78)			12mm <sup>2</sup> (Cv=0.67)			16mm <sup>2</sup> (Cv=0.89)		12mm <sup>2</sup> (Cv=0.67)	
接管口径 Port size	进气 = 出气 = 排气 = 1/8" In=Out=Exhaust=1/8" 进气 = 出气 = 1/4" 排气 = 1/8" In=Out=1/4" Exhaust=1/8"									
润滑 Lubrication	不需要 Not required									
使用压力 Pressure range	1.5 ~ 8.0Kgf/cm <sup>2</sup>									
最大耐压力 Proof pressure	12Kgf/cm <sup>2</sup>									
工作温度 Temp.range	-5 ~ 60°C (23 ~ 140° F)									
最高动作频率 Max.frequency	每秒 5 次 5 cycles/per sec		每秒 3 次 3 cycles/per sec			每秒 5 次 5 cycles/per sec		每秒 3 次 3 cycles/per sec		

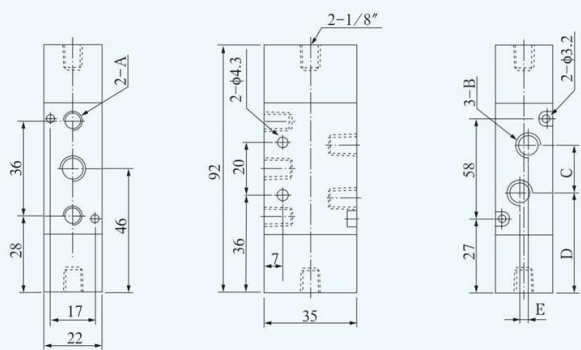
## 外形尺寸 Dimension

4A210



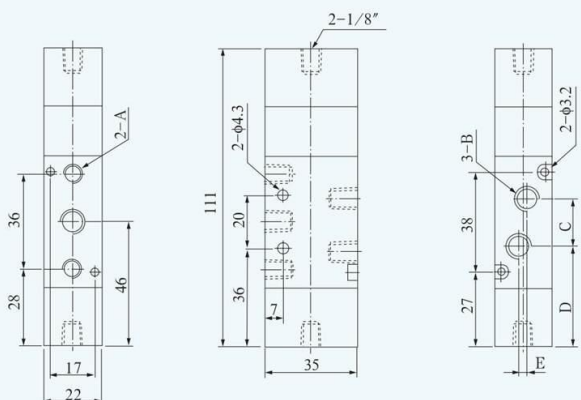
符号 / 型号 Item/model	4A210-06	4A210-08
A	1/8"	1/8"
B	1/8"	1/4"
C	18	21
D	22.7	21.7
E	0	3

4A220



符号 / 型号 Item/model	4A220-06	4A220-08
A	1/8"	1/8"
B	1/8"	1/4"
C	18	21
D	37	35.5
E	0	3

4A230



符号 / 型号 Item/model	4A230-06	4A230-08
A	1/8"	1/8"
B	1/8"	1/4"
C	18	21
D	37	35.5
E	0	3



# 气控阀(五口二位 / 五口三位) / 4A300 系列

## Air valve(5/2 5/3 way)/4A300 series

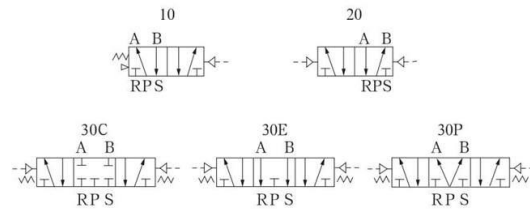


4A320-10

### 订购码 Ordering code

4A	3	10	-	08
规格代号 4A:五口二(三)位气 动阀 Model 4A:5 port 2(3) position air valve	系列代号 3:300 系列 Code 3:300 series	线圈及位数 10:单头双位置 20:双头双位置 30C:双头三位位置封闭型 30E:双头三位位置排气型 30P:双头三位位置压力型 Valve type 10:Single solenoid 5/2 way 20:Double solenoid 5/2 way 30C:Double solenoid 5/3 way closed center 30E:Double solenoid 5/3 way exhaust center 30P:Double solenoid 5/3 way pressure center		接管口径 08:1/4" 10:3/8" Port size 08:1/4" 10:3/8"

### 符号 Symbol

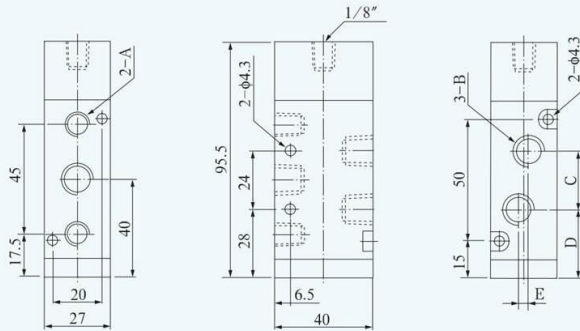


### 规格 Specification

型号 Model	4A310-08	4A320-08	4A330C-08	4A330E-08	4A330P-08	4A310-10	4A320-10	4A330C-10	4A330E-10	4A330P-10
工作介质 Media	空气(经 40 微米滤网过滤) Air									
动作方式 Action	外部控制 Exterior control									
位置数 Type	五口二位 5port 2 position		五口三位 5 port 3 position			五口二位 5port 2 position		五口三位 5 port 3 position		
有效截面积 Orifice size	25mm <sup>2</sup> (Cv=1.39)		18mm <sup>2</sup> (Cv=1.00)			30mm <sup>2</sup> (Cv=1.67)		18mm <sup>2</sup> (Cv=1.00)		
接管口径 Port size	进气 = 出气 = 排气 = 1/4"		In=Out=Exhaust=1/4"			进气 = 出气 = 3/8"		排气 = 1/4" In=Out=3/8" Exhaust=1/4"		
润滑 Lubrication	不需要 Not required									
使用压力 Pressure range	1.5 ~ 8.0Kgf/cm <sup>2</sup>									
最大耐压力 Proof pressure	12Kgf/cm <sup>2</sup>									
工作温度 Temp.range	-5 ~ 60°C (23 ~ 140° F)									
最高动作频率 Max.frequency	每秒 4 次 4cycles/per sec		每秒 3 次 3 cycles/per sec			每秒 4 次 4cycles/per sec		每秒 3 次 3 cycles/per sec		

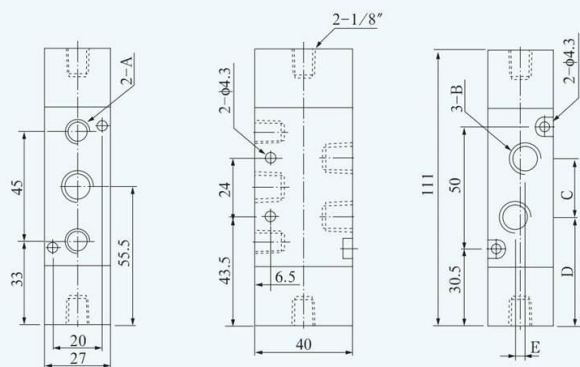
## 外形尺寸 Dimension

4A310



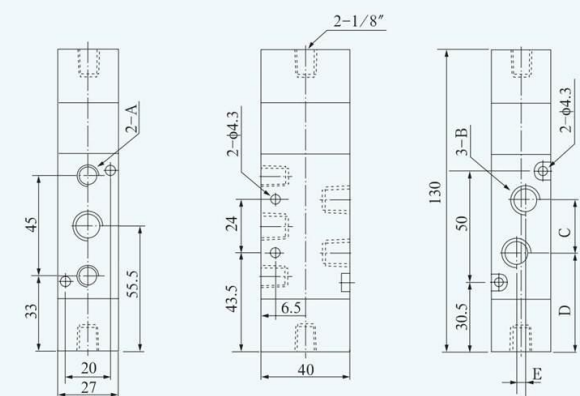
符号 / 型号 Item/model	4A310-08	4A310-10
A	1/4"	1/4"
B	1/4"	3/8"
C	22	22
D	29	29
E	0	4

4A320



符号 / 型号 Item/model	4A320-08	4A320-10
A	1/4"	1/4"
B	1/4"	3/8"
C	22	24
D	44.5	43.5
E	0	4

4A330



符号 / 型号 Item/model	4A330-08	4A330-10
A	1/4"	1/4"
B	1/4"	3/8"
C	22	24
D	44.5	43.5
E	0	4

# 气控阀(五口二位 / 五口三位) / 4A400 系列

## Air valve(5/2 5/3 way)/4A400 series

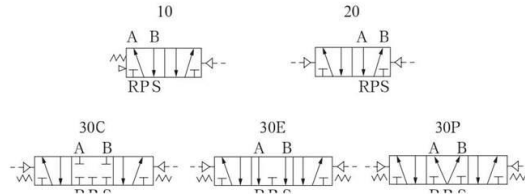


4A420-15

### 订购码 Ordering code

4A	4	10	-	15
规格代号 4A:五口二(三)位气 动阀 Model 4A:5 port 2(3) position air valve	系列代号 4:400 系列 Code 4:400 series	线圈及位数 10:单头双位置 20:双头双位置 30C:双头三位置封闭型 30E:双头三位置排气型 30P:双头三位置压力型 Valve type 10:Single solenoid 5/2 way 20:Double solenoid 5/2 way 30C:Double solenoid 5/3 way closed center 30E:Double solenoid 5/3 way exhaust center 30P:Double solenoid 5/3 way pressure center		接管口径 15:1/2" Port size 15:1/2"

### 符号 Symbol



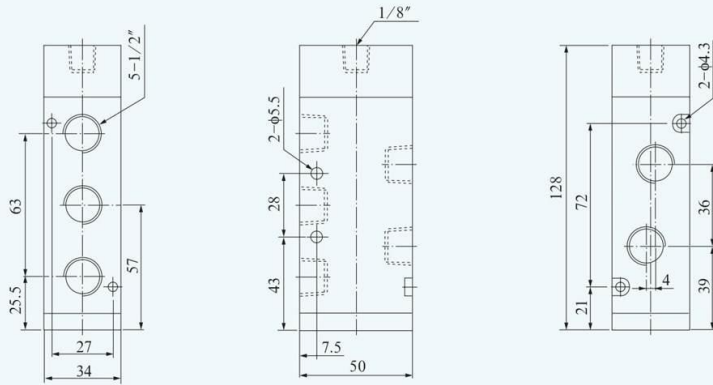
### 规格 Specification

型号 Model	4A410-15	4A420-15	4A430C-15	4A430E-15	4A430P-15
工作介质 Media	空气(经 40 微米滤网过滤) Air				
动作方式 Action	外部控制 Exterior control				
位置数 Type	五口二位 5port 2 position		五口三位 5port 3 position		
有效截面积 Orifice size	50mm <sup>2</sup> (Cv=2.79)		30mm <sup>2</sup> (Cv=1.67)		
接管口径 Port size	进气=出气=排气=1/2" In=Out=Exhaust=1/2"				
润滑 Lubrication	不需要 Not required				
使用压力 Pressure range	1.5 ~ 8.0Kgf/cm <sup>2</sup>				
最大耐压力 Proof pressure	12Kgf/cm <sup>2</sup>				
工作温度 Temp.range	-5 ~ 60°C (23 ~ 140° F)				
最高动作频率 Max.frequency	每秒 3 次 3 cycles/per sec				

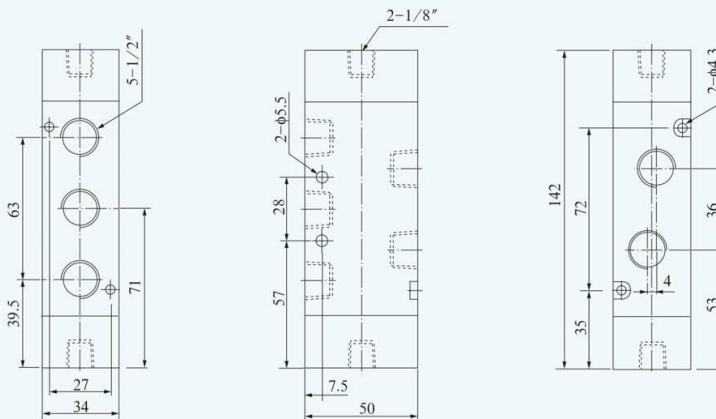


## 外形尺寸 Dimension

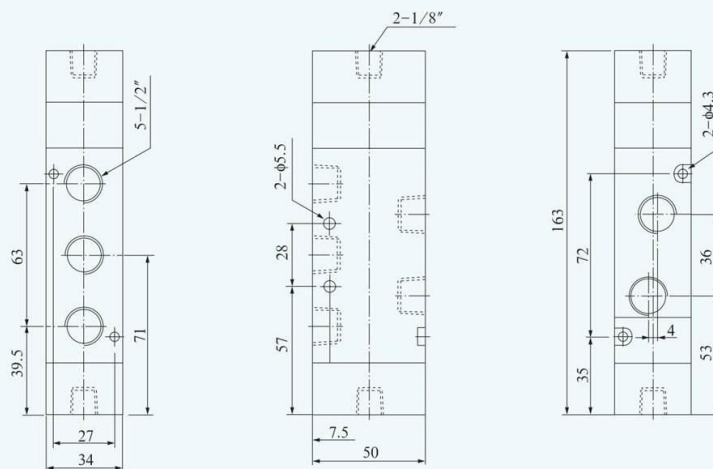
4A410



4A420



4A430



# 气控阀(三口二位) / 3A100 系列

## Air valve(3/2 way)/3A100 series



3A110-06

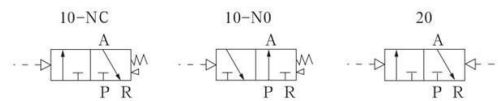
### 规格 Specification

型号 Model	3A110-M5	3A120-M5	3A110-06	3A120-06
工作介质 Media	空气(经 40 微米滤网过滤) Air			
动作方式 Action	外部控制 Exterior control			
接管口径 Port size	进气=出气= M5 In=Out=M5	进气=出气= 1/8" In=Out=PT1/8"		
位置数 Type	三口二位 3 port 2 position			
工作温度 Temp.range	-5 ~ 60°C (23 ~ 140° F)			
有效截面积 Orifice size	5.5mm <sup>2</sup> (Cv=0.31)	12mm <sup>2</sup> (Cv=0.67)		
润滑 Lubrication	不需要 Not required			
使用压力 Pressure range	1.5 ~ 8.0Kgf/cm <sup>2</sup>			
最大耐压力 Proof pressure	12Kgf/cm <sup>2</sup>			
本体材质 Material of body	铝合金 Aluminum alloy			
最高动作频率 Max.frequency	每秒 5 次 5 cycles/per sec.			

### 订购码 Ordering code

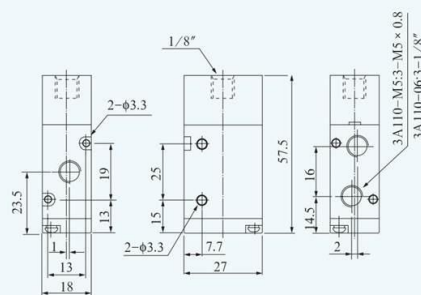
3A	1	10	-	06	-	N0
规格代号 3S:三口二位气动阀 Model 3A:3 port 2 position air valve	系列代号 1:100 系列 Code 1:100 series	线圈及位数 10:单头双位置 20:双头双位置 Valve type 10:Single solenoid 5/2 way 20:Double solenoid 5/2 way	-	接管口径 M5:M5 06:1/8" Port size M5:M5 06:1/8"	-	初始状态 NC:常闭型 NO:常开型 Acting type NC:Normally closed NO:Normally open

### 符号 Symbol

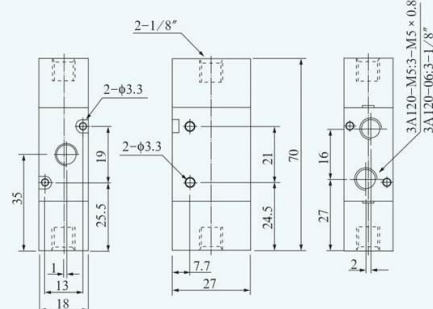


### 外形尺寸 Dimension

3A110



3A120



# 气控阀(三口二位) / 3A200 系列

## Air valve(3/2 way)/3A200 series

# 03

# 电磁阀

## Solenoid valve



3A210-08

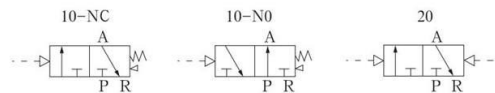
### 规格 Specification

型号 Model	3A210-06	3A220-06	3A210-08	3A220-08
工作介质 Media	空气(经 40 微米滤网过滤) Air			
动作方式 Action	外部控制 Exterior control			
接管口径 Port size	进气=出气= 1/8" In=Out=1/8"		进气=出气= 1/4" In=Out=1/4"	
位置数 Type	三口二位 3 port 2 position			
工作温度 Temp.range	-5 ~ 60°C (23 ~ 140° F)			
有效截面积 Orifice size	14mm <sup>2</sup> (Cv=0.78)		16mm <sup>2</sup> (Cv=0.89)	
润滑 Lubrication	不需要 Not required			
使用压力 Pressure range	1.5 ~ 8.0Kgf/cm <sup>2</sup>			
最大耐压力 Proof pressure	12Kgf/cm <sup>2</sup>			
本体材质 Material of body	铝合金 Aluminum alloy			
最高动作频率 Max.frequency	每秒 5 次 5 cycles/per sec			

### 订购码 Ordering code

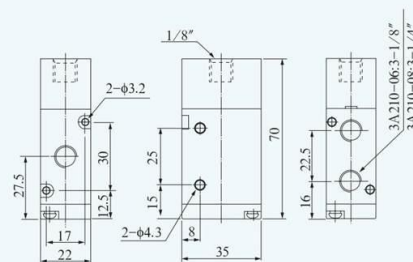
3A	2	10	-	06	- N0
规格代号	系列代号	线圈及位数		接管口径	初始状态
3S:三口二位气动阀	2:200 系列	10:单头双位置		06:1/8"	NC:常闭型
Model	Code	20:双头双位置		08:1/4"	NO:常开型
3A:3 port 2	2:200 series	Valve type		Port size	Acting type
position air valve		10:Single solenoid 5/2 way		06:1/8"	NC:Normally closed
		20:Double solenoid 5/2 way		08:1/4"	NO:Normally open

### 符号 Symbol

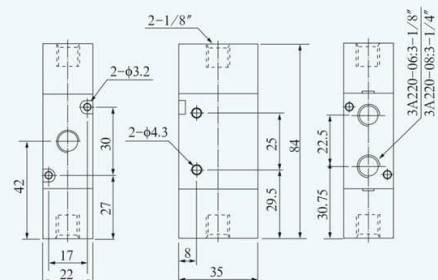


### 外形尺寸 Dimension

3A210



3A220



# 气控阀(三口二位) / 3A300 系列

## Air valve(3/2 way)/3A300 series



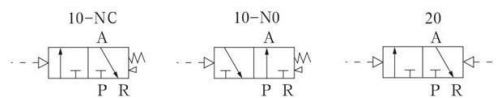
### 规格 Specification

型号 Model	3A310-08	3A320-08	3A310-10	3A320-10
工作介质 Media	空气(经 40 微米滤网过滤) Air			
动作方式 Action	外部控制 Exterior control			
接管口径 Port size	进气 = 出气 = 1/4" In=Out=1/4"		进气 = 出气 = 3/8" In=Out=3/8"	
位置数 Type	三口二位 3 port 2 position			
工作温度 Temp.range	-5 ~ 60°C (23 ~ 140° F)			
有效截面积 Orifice size	25mm <sup>2</sup> (Cv=1.39)		30mm <sup>2</sup> (Cv=1.67)	
润滑 Lubrication	不需要 Not required			
使用压力 Pressure range	1.5 ~ 8.0Kgf/cm <sup>2</sup>			
最大耐压力 Proof pressure	12Kgf/cm <sup>2</sup>			
本体材质 Material of body	铝合金 Aluminum alloy			
最高动作频率 Max.frequency	每秒 5 次 5 cycles/per sec			

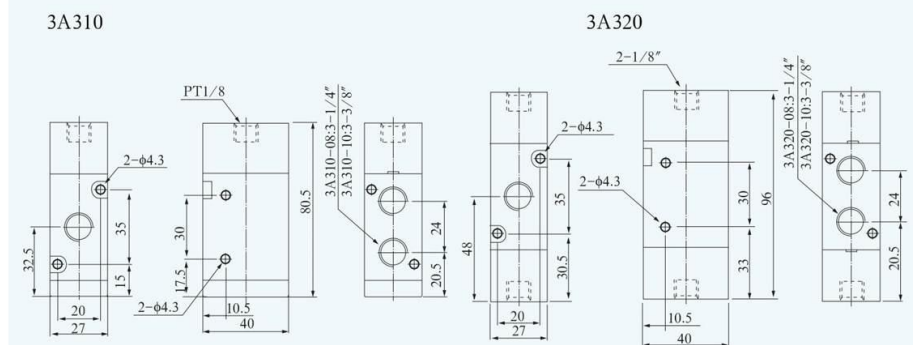
### 订购码 Ordering code

3A	3	10	-	08	-	N0
规格代号	系列代号	线圈及位数		接管口径		初始状态
3S:三口二位气动阀	3:300 系列	10:单头双位置		08:1/4"		NC:常闭型
Model	Code	20:双头双位置		10:3/8"		NO:常开型
3A:3 port 2 position air valve	3:300 series	Valve type		Port size		Acting type
		10:Single solenoid 5/2 way		08:1/4"		NC:Normally closed
		20:Double solenoid 5/2 way		10:3/8"		NO:Normally open

### 符号 Symbol



### 外形尺寸 Dimension





**JIANGXI YIKAI ELECTRIC CO., LTD.**

Add: No.31,JiaHai Industrial Park,High-Tech  
Development Zone,Nanchang,Jiangxi,China

Tel:86-0791-88383977

Fax:86-0791-88383677

Email:blesia@cnecan.com

Http://www.cnecan.com