

ECAN

JIANGXI YIKAI ELECTRIC CO., LTD.

2 气源处理元件

4 F.R.L. Combination

气源处理

F.R.L. Units



气源处理元件(三联件)/AC 系列

F.R.L. Combination / AC Series



AC2000

规格 Specification

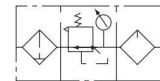
型号 Model	AC2000	
工作介质 Fluid	空气 Air	
接管口径 Port size	1/4"	
滤芯精度 Filtering grade	40μ	
调节压力范围 Pressure range bar	0.5 ~ 8.5Kgf/cm ²	
最大可调压力 Max service pressure bar	9.5Kgf/cm ²	
保证耐压力 Proof pressure bar	15Kgf/cm ²	
使用温度范围 Temperature	5 ~ 60°C	
滤水杯容量 Drain bowl capacity	15c.c.	
给油杯容量 Oil bowl capacity	25c.c.	
建议润滑油 Recommend lubricant	ISO VG32 或同级用油 (or equivalent)	
构成元件 Constitute	过滤器 Filter	AF2000
	调压器 Regulator	AR2000
	给油器 Lubricator	AL2000

订购码 Ordering code

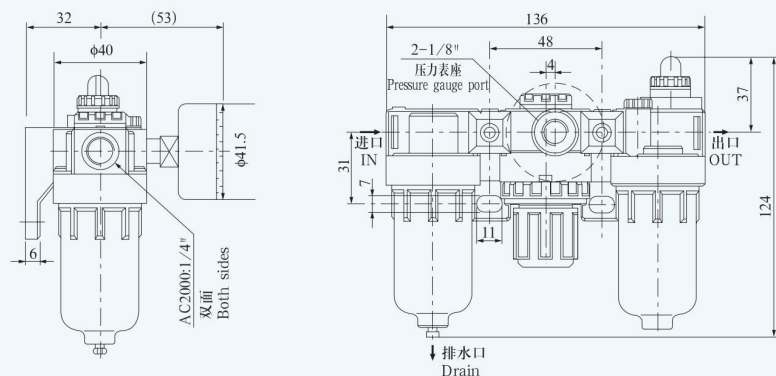
符号 Symbol

AC
|
系列代号 Mode
AC:A 系列 AC:Mini series
|
2000
|
接管口径 Port size
2000: 1/4"

□
|
排水方式
差压排水式
Drain type
Semi-auto drain



外形尺寸 Dimensions





BC2000

规格 Specification

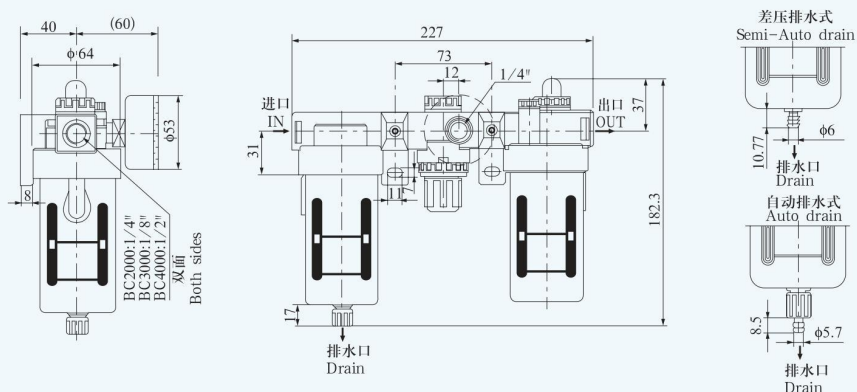
型号 Model	BC2000	BC3000	BC4000	
工作介质 Fluid	空气 Air			
接管口径 Port size	1/4"	3/8"	1/2"	
滤芯精度 Filtering grade	40μ			
调节压力范围 Pressure range bar	0.5 ~ 8.5Kgf/cm ²			
最大可调压力 Max service pressure bar	9.5Kgf/cm ²			
保证耐压力 Proof pressure bar	15Kgf/cm ²			
使用温度范围 Temperature	5 ~ 60℃			
滤水杯容量 Drain bowl capacity	60c.c.			
给油杯容量 Oil bowl capacity	90c.c.			
建议润滑油 Recommend lubricant	ISO VG32 或同级用油 (or equivalent)			
构成元件 Constitute	过滤器 Filter	BF2000	BF3000	BF4000
	调压器 Regulator	BR2000	BR3000	BR4000
	给油器 Lubricator	BL2000	BL3000	BL4000

订购码 Ordering code

符号 Symbol

BC	3000	□	
系列代号 Mode BC:B 系列 BC:Medium series 调理组合 F.R.L. unit	接管口径 Port size 2000:1/4" 3000:3/8" 4000:1/2"	排水方式 空: 差压排水式 A:自动排水式 Drain type Blank:Semi-auto drain A:Auto drain	

外形尺寸 Dimensions



气源处理元件(二联件)/AFC 系列

FR.L Combination / AFC Series



AFC2000

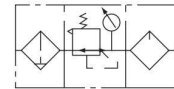
规格 Specification

型号 Model	AFC2000	
工作介质 Fluid	空气 Air	
接管口径 Port size	1/4"	
滤芯精度 Filtering grade	40μ	
调节压力范围 Pressure range bar	0.5 ~ 8.5Kgf/cm ²	
最大可调压力 Max service pressure bar	9.5Kgf/cm ²	
保证耐压力 Proof pressure bar	15Kgf/cm ²	
使用温度范围 Temperature	5 ~ 60°C	
滤水杯容量 Drain bowl capacity	15c.c.	
给油杯容量 Oil bowl capacity	25c.c.	
建议润滑油 Recommend lubrican	ISO VG32 或同级用油(or equivalent)	
构成元件 Constitute	过滤器 调压器 Filter-Regulator	AFR2000
	给油器 Lubricator	AL2000

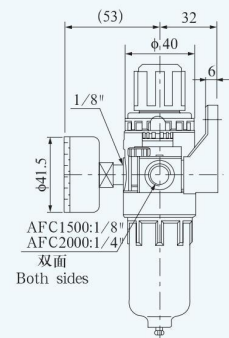
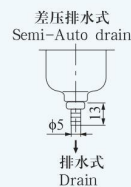
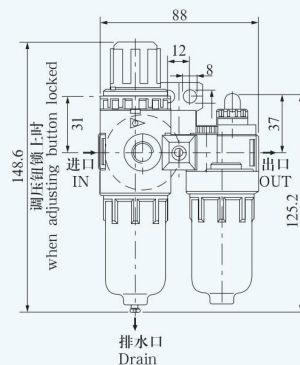
订购码 Ordering code

符号 Symbol

AFC	2000	□
系列代号 AFC:A 系列二联件 Mode AFC:Mini series FR.L unit	接管口径 Port size 2000:1/4"	排水方式 空白: 差压排水式 A:自动排水式 Drain type Blank:Semi-auto drain A:Auto drain



外形尺寸 Dimensions





BFC2000

规格 Specification

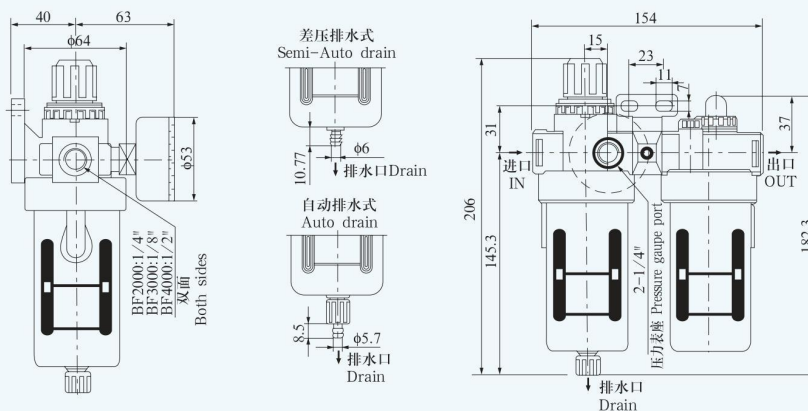
型号 Model	BFC2000	BFC3000	BFC4000
工作介质 Fluid	空气 Air		
接管口径 Port size	1/4"	3/8"	1/2"
滤芯精度 Filtering grade	40μ		
调节压力范围 Pressure range bar	0.5 ~ 8.5Kgf/cm ²		
最大可调压力 Max service pressure bar	9.5Kgf/cm ²		
保证耐压力 Proof pressure bar	15Kgf/cm ²		
使用温度范围 Temperature	5 ~ 60℃		
滤水杯容量 Drain bowl capacity	60c.c.		
给油杯容量 Oil bowl capacity	90c.c.		
建议润滑油 Recommend lubricant	ISO VG32 或同级用油 (or equivalent)		
构成元件 Constitute	过滤器调压器 Filter-Regulator BFR2000	BFR3000	BFR4000
	给油器 Lubricator BL2000	BL3000	BL4000

订购码 Ordering code

符号 Symbol

BFR	3000	□	
系列代号 BFC:B 系列二联件 Mode	接管口径 Port size 2000:1/4" 3000:3/8" 4000:1/2"	排水方式 空白: 差压排水式 A: 自动排水式 Drain type Blank: Semi-auto drain A: Auto drain	

外形尺寸 Dimensions



气源处理元件(调压过滤器)/AFR 系列

Filter-Regulator / AFR Series



AFR2000

规格 Specification

型号 Model	AFR2000
工作介质 Fluid	空气 Air
接管口径 Port size	1/4"
滤芯精度 Filtering grade	40μ
调节压力范围 Pressure range bar	0.5 ~ 8.5Kgf/cm ²
最大可调压力 Max service pressure bar	9.5Kgf/cm ²
保证耐压力 Proof pressure bar	15Kgf/cm ²
使用温度范围 Temperature	5 ~ 60°C
滤水杯容量 Drain bowl capacity	15c.c.

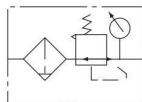
订购码 Ordering code

AFR
系列代号 Model
AFR:A 系列调压过滤器
AFR:Mini series
Filter-Regulator unit

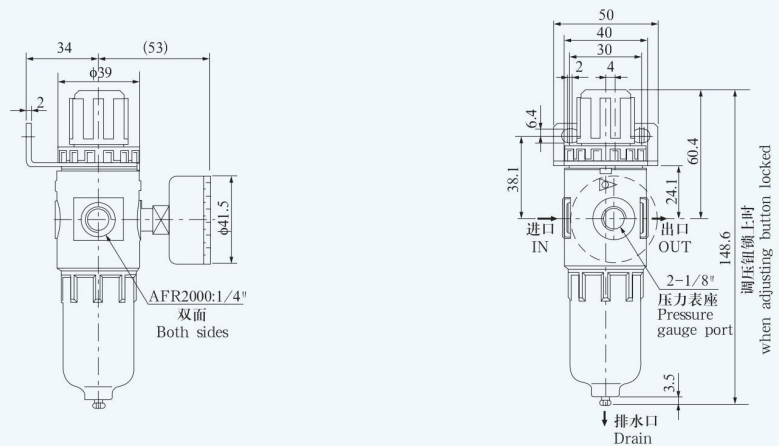
2000
接管口径
Port size
2000:1/4"

□
排水方式 Drain type
空白: 差压排水式
Blank:semi-auto drain

符号 Symbol



外形尺寸 Dimensions



气源处理元件(调压过滤器)/BFR 系列 Filter-Regulator / BFR Series

2.4

气源处理元件 F.R.L Combination



BFR2000

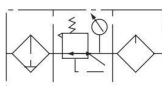
规格 Specification

型号 Model	BFR2000	BFR3000	BFR4000
工作介质 Fluid	空气 Air		
接管口径 Port size	1/4"	3/8"	1/2"
滤芯精度 Filtering grade	40μ		
调节压力范围 Pressure range bar	0.5 ~ 8.5Kgf/cm ²		
最大可调压力 Max service pressure bar	9.5Kgf/cm ²		
保证耐压力 Proof pressure bar	15Kgf/cm ²		
使用温度范围 Temperature	5 ~ 60 C		
滤水杯容量 Drain bowl capacity	60c.c.		

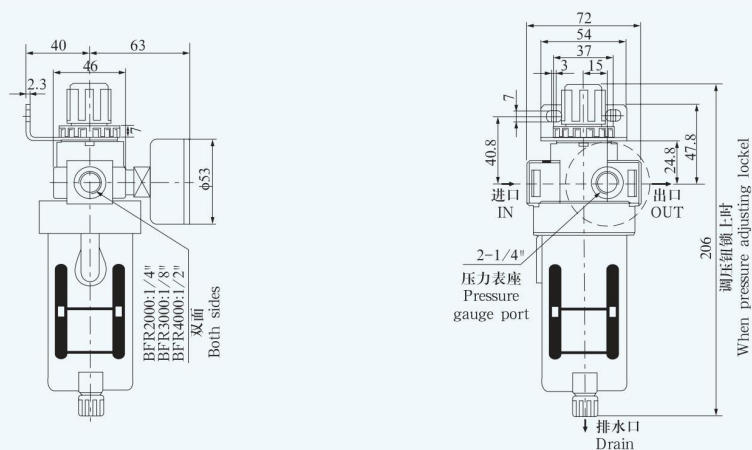
订购码 Ordering code

BFR	3000	□
系列代号 Mode BFR:B 系列调压过滤器 BFR:Medium series Filter-Regulator unit	接管口径 Port size 2000:1/4" 3000:3/8" 4000:1/2"	排水方式 Drain type 空白: 差压排水式 A:自动排水式 Blank:Semi-auto drain A:Auto drain

符号 Symbol



外形尺寸 Dimensions



气源处理元件(过滤器)/AF、BF 系列

Filter / AF, BF Series



BF2000

规格 Specification

型号 Model	AF2000	BF2000	BF3000	BF4000
工作介质 Fluid	空气 Air			
接管口径 Port size	1/4"		3/8"	1/2"
滤芯精度 Filtering grade	40μ			
保证耐压力 Proof pressure bar	15Kgf/cm ²			
使用温度范围 Temperature	5 ~ 60℃			
滤水杯容量 Drain bowl capacity	15c.c.			60c.c.

订购码 Ordering code

AF

系列代号 Mode
 AF: A 系列过滤器
 BF: B 系列过滤器
 AF: Mini series Filter unit
 BF: Medium series Filter unit

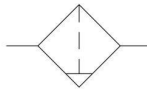
2000

接管口径
 Port size
 2000: 1/4"
 3000: 3/8"
 4000: 1/2"

□

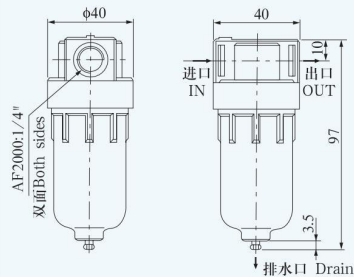
排水方式 Drain type
 空白: 差压排水式
 Blank: Semi-auto drain
 A: 自动排水式
 A: Auto drain

符号 Symbol

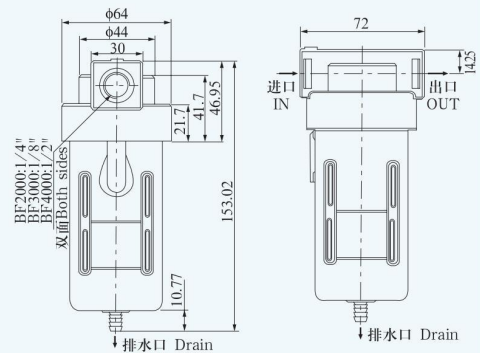


外形尺寸 Dimensions

AF 系列 series



BF 系列 series



气源处理元件(调压器)/AR、BR 系列 Regulator / AR, BR Series

2.4

气源处理元件 F.R.L Combination



AR2000

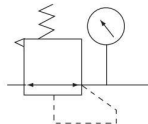
规格 Specification

型号 Model	AR2000	BR2000	BR3000	BR4000
工作介质 Fluid	空气 Air			
接管口径 Port size	1/4"		3/8"	1/2"
调节压力范围 Pressure range	0.5 ~ 8.5Kgf/cm ²			
最大可调压力 Max service pressure	9.5Kgf/cm ²			
保证耐压力 Proof pressure	15Kgf/cm ²			
使用温度范围 Temperature	5 ~ 60°C			

订购码 Ordering code

BR	2000
系列代号 Mode	接管口径
AR: A 系列调压器	Port size
BR: B 系列调压器	2000:1/4"
AR:Mini series Regulator unit	3000:3/8"
BR:Medium series Regulator unit	4000:1/2"

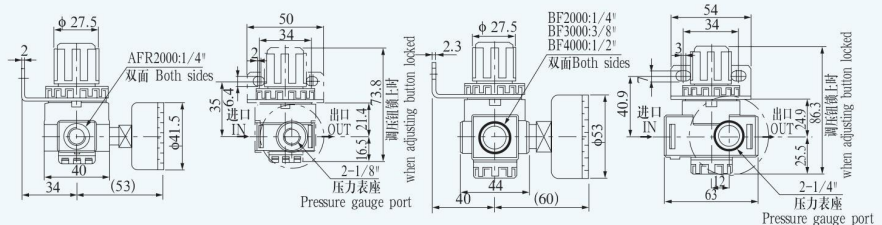
符号 Symbol



外形尺寸 Dimensions

AR 系列 series

BR 系列 series



气源处理元件(给油器)/AL、BL 系列

Lubricator / AL, BL Series



BL2000

规格 Specification

型号 Model	AL2000	BL2000	BL3000	BL4000
工作介质 Fluid	空气 Air			
接管口径 Port size	1/4"		3/8"	1/2"
建议润滑油 Recommend lubricant	ISO VG32 或同级用油 ISO VG32 or equivalent			
保证耐压力 Proof pressure bar	15Kgf/cm ²			
使用温度范围 Temperature	5 ~ 60℃			
滤水杯容量 Drain bowl capacity	25c.c.		90c.c.	

订购码 Ordering code

AL

系列代号 Mode

AL: A 系列给油器

BL: B 系列给油器

AL: Mini series Lubricator unit

BL: Medium series Lubricator unit

2000

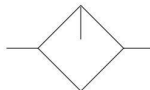
接管口径 Port size

2000:1/4"

3000:3/8"

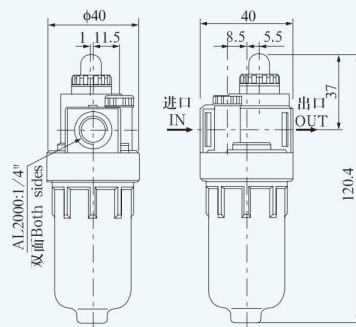
4000:1/2"

符号 Symbol

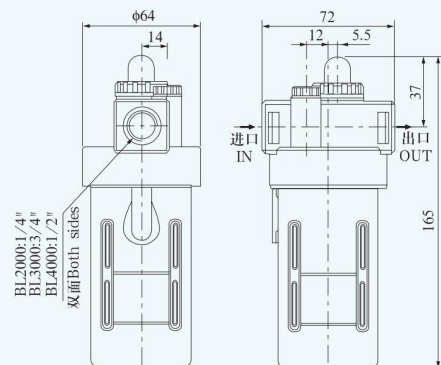


外形尺寸 Dimensions

AL 系列 series



BL 系列 series





JIANGXI YIKAI ELECTRIC CO., LTD.

Add: No.31,JiaHai Industrial Park,High-Tech
Development Zone,Nanchang,Jiangxi,China

Tel:86-0791-88383977

Fax:86-0791-88383677

Email:blesia@cnecan.com

Http://www.cnecan.com