

**ECAN**

JIANGXI YIKAI ELECTRIC CO., LTD.

2

## 气源处理元件 F.R.L. Combination

气源处理元件

**F.R.L. Units**



# 空气组合元件 / AC2000 ~ 5000 系列

## F.R.L. Combination / AC2000 ~ 5000(New)



AC5000-06



AC2000-02



AC4000-04D

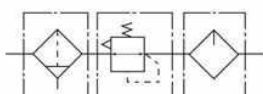
### 规格 Specification

耐压试验压力 Test pressure	15.3Kgf/cm <sup>2</sup>	
最高使用压力 Max.working pressure	10.2Kgf/cm <sup>2</sup>	
环境及流体温度 Environment temperature&fluid temperature	-5 ~ 60℃	
过滤精度 Filter precisions	40μm	
建议用油 Recommended applicable oil	透平1号油 ISOVG32 Turbine No.1 oil ISOVG32	
杯材质 Cup material	聚碳酸酯 Polycarbonate	
杯保护罩 Protective cup of cup	AC2000(无)(without cup) AC3000 ~ 5000(有)(with cup)	
调压范围 Setting pressure range	0.51 ~ 8.67Kgf/cm <sup>2</sup>	
结构 Structure	溢流型 Overflow type	
构成元件 constitute	空气过滤器 Filter	AF2000 ~ 5000
	减压阀 Regulator	AR2000 ~ 5000
	油雾器 Lubricator	AL2000 ~ 5000

### 订购码 Ordering code

AC	30	00	-	03	D	G
系列代号 联件 Model F.R.L. unit	阀体尺寸 Valve size 20 30 40 50	三联件 F.R.L.		接管口径 Port size 01:1/8" 02:1/4" 03:3/8" 04:1/2" 06:3/4" 10:1"	排水方式 空白: 差压排水式 C: 自动排水式(N.C.) D: 自动排水式(N.O.) Blank:semi-auto drain C:Auto drain(N.C.) D:Auto drain(N.O.)	压力表方式 空白或G 圆形压力表 Pressure gauge model blank or G: round pressure gauge

### 符号 Symbol



型号 Model		规格 Specification				配件(任选项)Assemble	
手动排水型 Manual drain	注1)自动排水型 Note 1)Auto drain	额定流量 L/min(ANR) Rated flow	接管口径 Rc(PT) Port size	压力表口径 Rc(PT) Joint caliber of pressure gauge	托架 (2个) Bracket	压力表 Pressure gauge	
AC2000-02	AC2000-02D	500	1/4	1/8	Y20L	G36-2-01	
AC3000-02	AC3000-02D	2000	1/4	1/8	Y30L	/	
AC3000-03	AC3000-03D	2000	3/8	1/4	Y30L	G36-10-01	
AC4000-03	AC4000-03D	4000	3/8	1/4	Y40L	G46-2-02	
AC4000-04	AC4000-04D	4000	1/2	1/4	Y40L		
AC4000-06	AC4000-06D	4500	3/4	1/4	Y50L	/	
AC5000-06	AC5000-06D	5000	3/4	1/4	Y60L	G46-10-02	
AC5000-10	AC5000-10D	5000	1	1/4	Y60L		

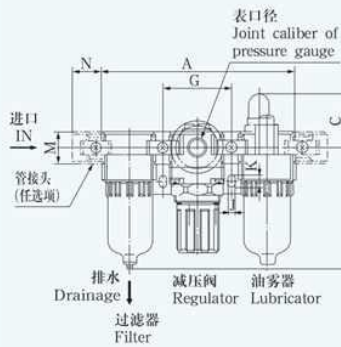
注1) 标准自动排水为常通型(N.O.), AC3000-5000亦有常断型(N.C.)可供选择, 而最低使用压力: 常通-1.02Kgf/cm<sup>2</sup>;常断-1.53Kgf/cm<sup>2</sup>.

Note1) Standard auto drain is (N.O.) type, AC3000-5000 have (N.C.) type available min working pressure:

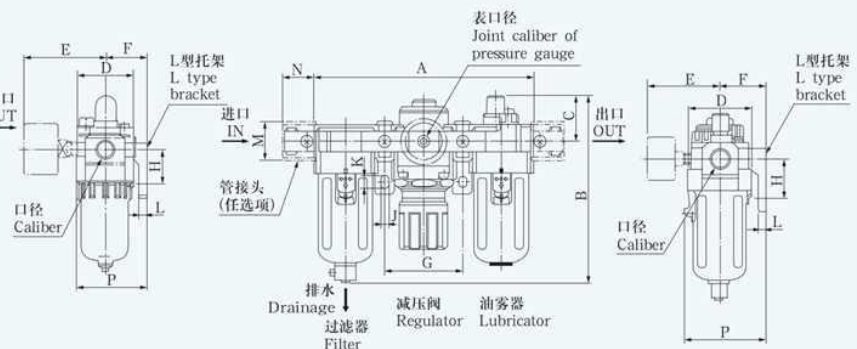
N.O. type:- 1.02Kgf/cm<sup>2</sup>, N.C. type:- 1.53Kgf/cm<sup>2</sup>.

## 外形尺寸 Dimensions

AC2000



AC3000 ~ 5000



型号 Model	连接口径 Joint caliber	A	B	C	D	E	F	G	H	J	K	L	M	N	P	连自动排水器 With auto drain
																B
AC2000	1/4	140	125	38	40	56.8	30	50	24	5.5	8.5	5	22	23	50	147.5
AC3000	1/4 · 3/8	181	156.5	38	53	60.8	41	64	35	7	11	7	34.2	26	70.5	194
AC4000	3/8 · 1/2	238	191.5	41	70	65.5	50	84	40	9	13	7	42.2	33	88	229
AC4000-06	3/4	253	193	40.5	70	69.5	50	89	40	9	13	7	46.2	36	88	230.5
AC5000	3/4 · 1	300	271.5	48	90	75.5	70	105	50	12	16	10	55.2	40	115	309.5

# 空气组合元件 / AC2010 ~ 5010 系列

## FR.L Combination / AC2010 ~ 5010(New)



AC4010-04



AC3010-03



AC2010-02



AC2010-02D

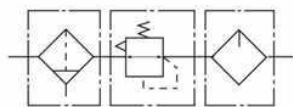
### 规格 Specification

耐压试验压力 Test pressure	15.3Kgf/cm <sup>2</sup>	
最高使用压力 Max.working pressure	10.2Kgf/cm <sup>2</sup>	
环境及流体温度 Environment temperature&fluid temperature	-5 ~ 60℃	
过滤精度 Filter precisions	40μm	
建议用油 Recommended applicable oil	透平1号油 ISOVG32 Turbine No.1 oil ISOVG32	
杯材质 Cup material	聚碳酸酯 Polycarbonate	
杯保护罩 Protective cup of cup	AC2010(无)(without cup) AC3010 ~ 5010(有)(with cup)	
调压范围 Setting pressure range	0.51 ~ 8.67Kgf/cm <sup>2</sup>	
结构 Structure	溢流型 Overflow type	
构成元件 constitute	过滤减压阀 Filter-Regulator	AW2000 ~ 5000
	油雾器 Lubricator	AL2000 ~ 5000

### 订购码 Ordering code

AC	30	10	-	03	D	G
系列代号 联件 Model FR.L unit	阀体尺寸 Valve size 20 30 40 50	二联件 FR.L	接管口径 Port size 01:1/8" 02:1/4" 03:3/8" 04:1/2" 06:3/4" 10:1"	排水方式 空白: 差压排水式 C: 自动排水式(N.C.) D: 自动排水式(N.O.) Blank:semi-auto drain C:Auto drain(N.C.) D:Auto drain(N.O.)	压力表方式 空白或G 圆形压力表 Pressure gauge model blank or G: round pressure gauge	

### 符号 Symbol



型号 Model		规格 Specification				配件(任选项)Assemble
手动排水型 Manual drain	注 1) 自动排水型 Note 1) Auto drain	额定流量 L/min(ANR) rated flow	接管口径 Rc(PT) Port size	压力表口径 Rc(PT) Joint caliber of pressure gauge	托架 (2个) Bracket	压力表 Pressure gauge
AC2010-02	AC2010-02D	500	1/4	1/8	Y20T	G36-2-01
AC3010-02	AC3010-02D	1700	1/4	1/8	Y30T	/
AC3010-03	AC3010-03D	1700	3/8	1/8	Y30T	G36-10-01
AC4010-03	AC4010-03D	3000	3/8	1/4	Y40T	G46-2-02
AC4010-04	AC4010-04D	3000	1/2	1/4	Y40T	
AC4010-06	AC4010-06D	3000	3/4	1/4	Y50T	/
AC5010-06	AC5010-06D	7000	3/4	1/4	Y60T	G46-10-02
AC5010-10	AC5010-10D	7000	1	1/4	Y60T	

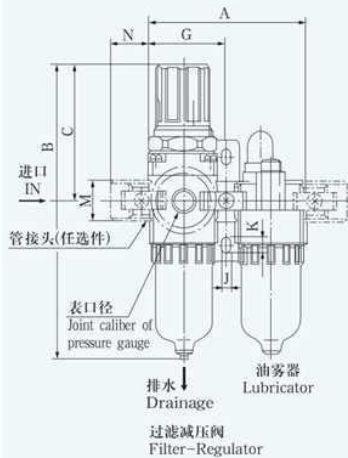
注 1) 标准自动排水为常通型(N.O.), AC3010-4010 也有常断型(N.C.)可供选择, 而最低使用压力: 常通 - 1.02Kgf/cm<sup>2</sup>, 常断 - 1.53Kgf/cm<sup>2</sup>。

Note1) Standard auto drain is (N.O.) type, AC3010-4010 have (N.C.) type available min working pressure:

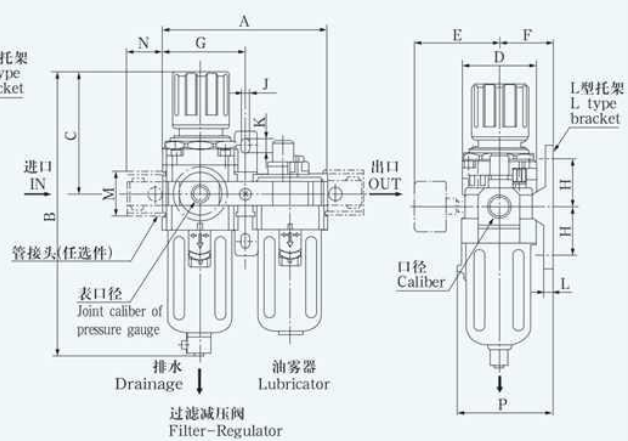
N.O. type: - 1.02Kgf/cm<sup>2</sup>, N.C. type: - 1.53Kgf/cm<sup>2</sup>.

## 外形尺寸 Dimensions

AC2010



AC3010 ~ 4010



型号 Model	连接口径 Joint caliber	A	B	C	D	E	F	G	H	J	K	L	M	N	P	连自动排水器 With auto drain
AC2010	1/4	90	164.5	78	40	56.8	30	45	24	5.5	8.5	5	22	23	50	187.5
AC3010	1/4 · 3/8	117	211	92.5	53	60.8	41	58.5	35	7	11	7	34.2	26	70.5	248.5
AC4010	3/8 · 1/2	154	262.5	112	70	70.5	50	77	40	9	13	7	42.2	33	88	300
AC4010-06	3/4	164	267	114	70	70.5	50	82	40	9	13	7	46.2	36	88	304

# 空气过滤器 / AF 系列

## Filter / AF Series



AF4000-04

### 规格 Specification

耐压试验压力 Test pressure	15.3Kgf/cm <sup>2</sup>
最高使用压力 Max.working pressure	10.2Kgf/cm <sup>2</sup>
环境及流体温度 Environment temperature&fluid temperature	-5 ~ 60℃
过滤精度 Filter precisions	40μm
杯材质 Cup material	聚碳酸酯 Polycarbonate
杯保护罩 Protective cup of cup	AF2000(无) (without cup) AF3000 ~ 5000(有) (with cup)



AF2000-02

### 订购码 Ordering code

### 符号 Symbol

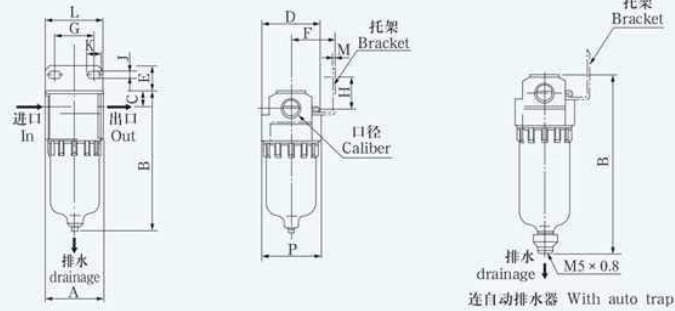
AF	3000	-	03	B	D	
系列代号 空气过滤器 Model Filter	阀体尺寸 Valve size 2000 3000 4000 5000		接管口径 Port size 01 02 03 04 06 10	托架 Bracket	排水方式 空白: 差压排水式 C: 自动排水式(N.C.) D: 自动排水式(N.O.) Drain type Blank:semi-auto drain C:Auto drain(N.C.) D:Auto drain(N.O.)	

型号 Model		规格 Specification			配件(任选项)Assemble	备件 Spare part		
手动排水型 Manual drain	注 1)自动排水型 Note 1) Auto drain	额定流量 L/min(ANR) rated flow	接管口径 Rc(PT) Port size	杯容量(cm <sup>3</sup> ) Cup capacity	托架 Bracket	滤芯 Filtening core	杯组件 Cup assemble	
							手动排水型 Manual drain	自动排水型 Auto drain
AF2000-02	AF2000-02D	750	1/4	15	B240	1129116	C200F	AD62
AF3000-02	AF3000-02D	1500	1/4	20	B340	111585	C300F	AD43
AF3000-03	AF3000-03D	1500	3/8	20	B340	111585	C300F	AD43
AF4000-03	AF4000-03D	4000	3/8	45	B440	1116103	C400F	AD44
AF4000-04	AF4000-04D	4000	1/2	45	B440	1116103	C400F	AD44
AF4000-06	AF4000-06D	6000	3/4	45	B540	1116103	C400F	AD44
AF5000-06	AF5000-06D	7000	3/4	130	B640	111724	C400F	AD44
AF5000-10	AF5000-10D	7000	1	130	B640	111724	C400F	AD44

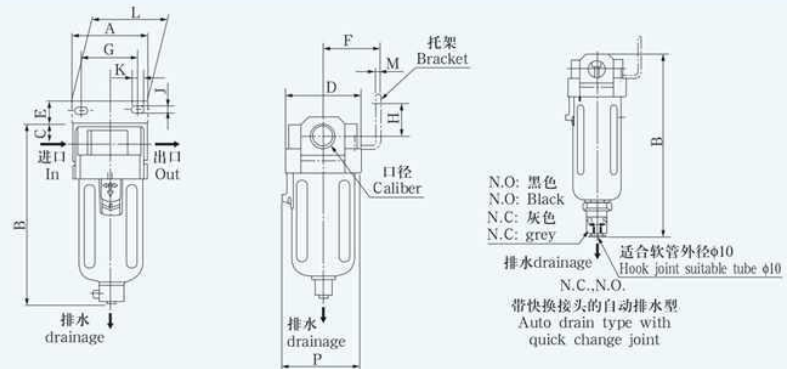
注 1) 标准自动排水为常通型(N.O.), AF3000 ~ 5000 也有常断型(N.C.)可供选择, 而最低使用压力: 常通 - 1.02Kgf/cm<sup>2</sup>;常断 - 1.53Kgf/cm<sup>2</sup>。  
Note1) Standard auto drain is (N.O.) type, AC3000 ~ 5000 have (N.C.) type available min working pressure:  
N.O. type: - 1.02Kgf/cm<sup>2</sup>, N.C. type: - 1.53Kgf/cm<sup>2</sup>.

## 外形尺寸 Dimensions

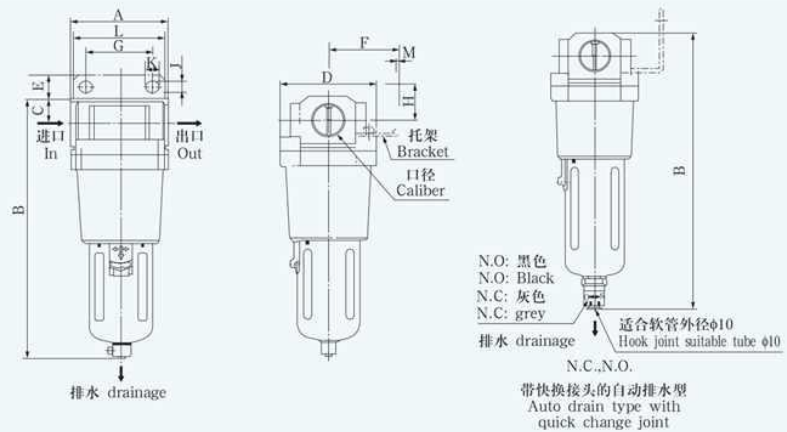
AF2000



AF3000 · 4000



AF5000



型号 Model	连接口径 Joint caliber	A	B	C	D	E	F	G	H	J	K	L	M	P	连自动排水器 With auto drain
															B
AF2000	1/4	40	97.5	11	40	17	30	27	22	5.4	8.4	40	2.3	40	120.5
AF3000	1/4 · 3/8	53	132.5	14	53	16	41	40	23	6.5	8	53	2.3	56	170
AF4000	3/8 · 1/2	70	168.5	18	70	17	50	54	26	8.5	10.5	70	2.3	73	206
AF4000-06	3/4	75	172.5	20	70	14	50	54	25	8.5	10.5	70	2.3	73	210
AF5000	3/4 · 1	90	247.5	24	90	23	70	66	35	11	13	90	3.2	90	285.5

# 减压阀 / AR 系列

## Regulator / AR Series



AR3000-03

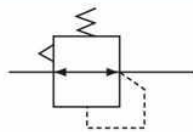
### 规格 Specification

耐压试验压力 Test pressure	15.3Kgf/cm <sup>2</sup>
最高使用压力 Max.working pressure	10.2Kgf/cm <sup>2</sup>
调压范围 Setting pressure range	0.51 ~ 8.67Kgf/cm <sup>2</sup>
环境及流体温度 Environment temperature&fluid temperature	-5 ~ 60 C
结构 Structure	溢流型 Overflow type

### 订购码 Ordering code

AR	3000	-	03	B	G
系列代号 减压阀 Model Regulator	阀体尺寸 Valve size 2000 3000 4000 5000		接管口径 Port size 01 02 03 04 06 10	托架 Bracket	压力表方式 空白或 G 圆形压力表 Pressure gauge model blank or G: round pressure gauge

### 符号 Symbol

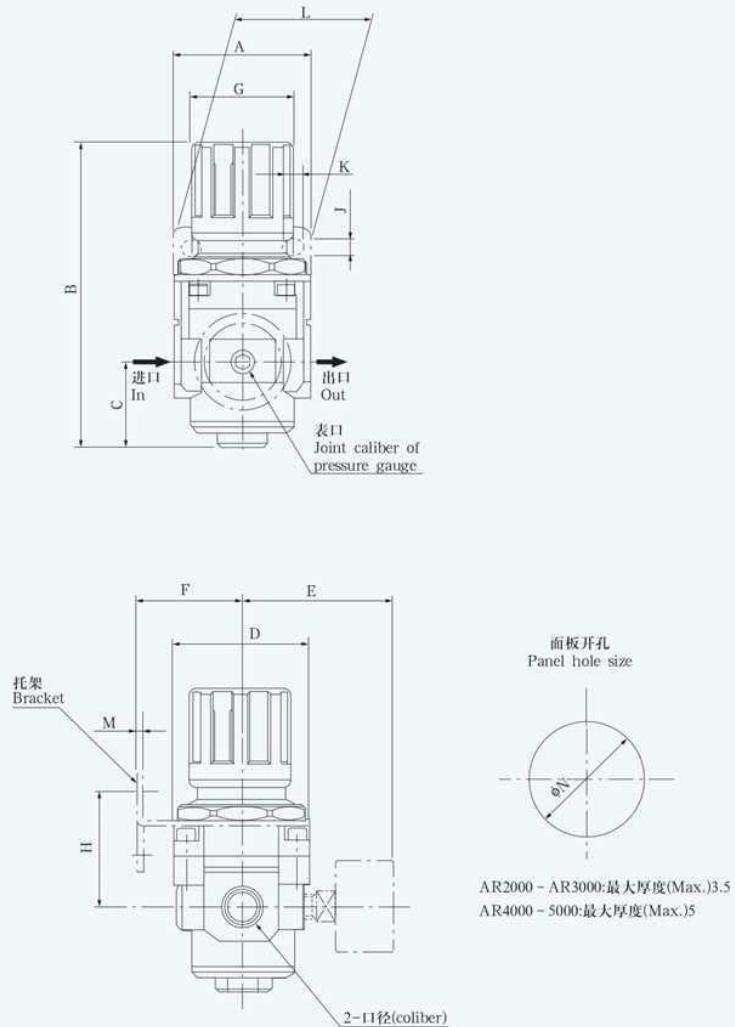


型号 Model	规格 Specification			配件(任选项)Assemble	
	额定流量 L/min(ANR) rated flow	接管口径 Rc(PT) Port size	压力表口径 Rc(PT) Joint caliber of pressure gauge	压力表 Pressure gauge	托架 Bracket
AR2000-02	550	1/4	1/8	G36-2-01	B220
AR3000-02	2500	1/4		/	B320
AR3000-03	2500	3/8		G36-10-01	B320
AR4000-03	6000	3/8	1/4	G46-2-02 / G46-10-02	B420
AR4000-04	6000	1/2			B420
AR4000-06	6000	3/4			B420
AR5000-06	8000	3/4			B640
AR5000-10	8000	1			B640



## 外形尺寸 Dimensiond

AR2000 ~ 5000



型号 Model	连接口径 Joint caliber	A	B	C	D	E	F	G	H	J	K	L	M	N
AR2000	1/4	40	95	17	40	56.8	30	34	45	5.4	15.4	55	2.3	33.5
AR3000	1/4 · 3/8	53	127.5	35	53	60.8	41	40	46	6.5	8	53	2.3	42.5
AR4000	3/8 · 1/2	70	149.5	37.5	70	65.5	50	54	54	8.5	10.5	70	2.3	52.5
AR4000-06	3/4	75	154.5	40.5	70	69.5	50	54	56	8.5	10.5	70	2.3	52.5
AR5000	3/4 · 1	90	168	48	90	75.5	70	66	65.8	11	13	90	3.2	52.5

# 油雾器 / AL 系列

## Lubricator / AL Series



AL3000-03

### 规格 Specification

耐压试验压力 Test pressure	15.3Kgf/cm <sup>2</sup>
最高使用压力 Max.working pressure	10.2Kgf/cm <sup>2</sup>
环境及流体温度 Environment temperature&fluid temperature	-5 ~ 60℃
建议用油 Recommended applicable oil	透平 1 号油 ISOVG32 Turbine No.1 oil ISOVG32
杯材质 Cup material	聚碳酸酯 Polycarbonate
杯保护罩 Protective cup of cup	AL2000(无) (without cup) AL3000 ~ 5000(有)(with cup)

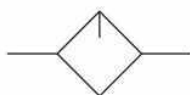


AL2000-02

### 订购码 Ordering code

AL	3000	-	03	B
系列代号 油雾器 Model Lubricator	阀体尺寸 Valve size 2000 3000 4000 5000		接管口径 Port size 01 02 03 04 06 10	托架 Bracket

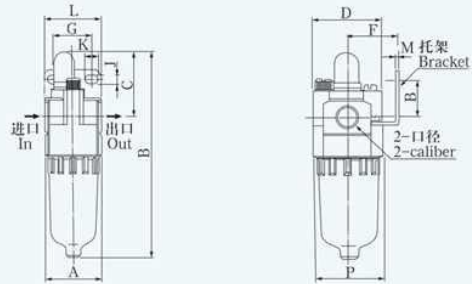
### 符号 Symbol



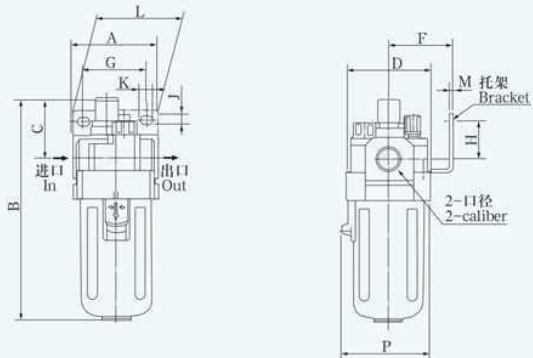
型号 Model	规格 Specification				配件(任选项) Assemble	备件 Spare part
	最小滴油流量 L/min(ANR)	额定流量 L/min(ANR) rated flow	接管口径 Rc(PT) Port size	杯容量(cm <sup>3</sup> ) Cup capacity	托架 Bracket	杯组件 Cup assemble
AL2000-02	15	800	1/4	25	B240	C200L
AL3000-02	30	1700	1/4	50	B340	C300L
AL3000-03	40	1700	3/8	50	B340	C300L
AL4000-03	40	5000	3/8	130	B440	C400L
AL4000-04	50	5000	1/2	130	B440	C400L
AL4000-06	50	6300	3/4	130	B540	C400L
AL5000-06	190	7000	3/4	130	B640	C400L
AL5000-10	190	7000	1	130	B640	C400L

## 外形尺寸 Dimensions

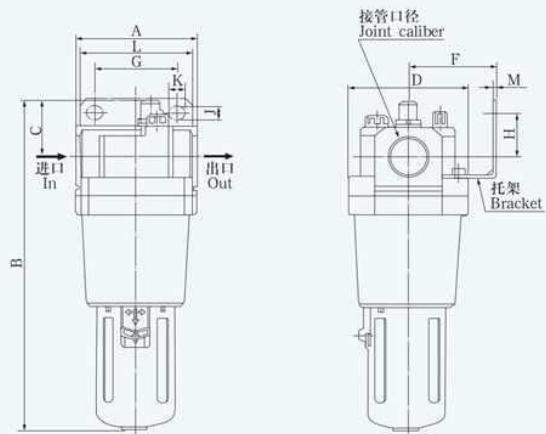
AL2000



AL3000 · 4000



AL5000



型号 Model	连接口径 Joint caliber	A	B	C	D	F	G	H	J	K	L	M	P
AL2000	1/4	40	122	38	40	30	27	22	5.4	8.4	40	2.3	40
AL3000	1/4 · 3/8	53	142	38	53	41	40	23	6.5	8	53	2.3	56
AL4000	3/8 · 1/2	70	177	41	70	50	54	26	8.5	10.5	70	2.3	73
AL4000-06	3/4	75	177	39	70	50	54	25	8.5	10.5	70	2.3	7.3
AL5000	3/4 · 1	90	254	45	90	70	66	35	11	13	90	3.2	90

# 过滤减压阀 / AW 系列

## Filter-Regulator / AW Series



AW3000-03



AW2000-02

### 规格 Specification

耐压试验压力 Test pressure	15.3Kgf/cm <sup>2</sup>
最高使用压力 Max.working pressure	10.2Kgf/cm <sup>2</sup>
环境及流体温度 Environment temperature&fluid temperature	-5 ~ 60℃
过滤精度 Filter precisions	40 μm
杯材质 Cup material	聚碳酸酯 Polycarbonate
杯保护罩 Protective cup of cup	AC2000(无) (without cup) AC3000 - 5000(有)(with cup)
调压范围 Setting pressure range	0.51 ~ 8.67Kgf/cm <sup>2</sup>
结构 Structure	带溢流型 Overflow type

### 订购码 Ordering code

### 符号 Symbol

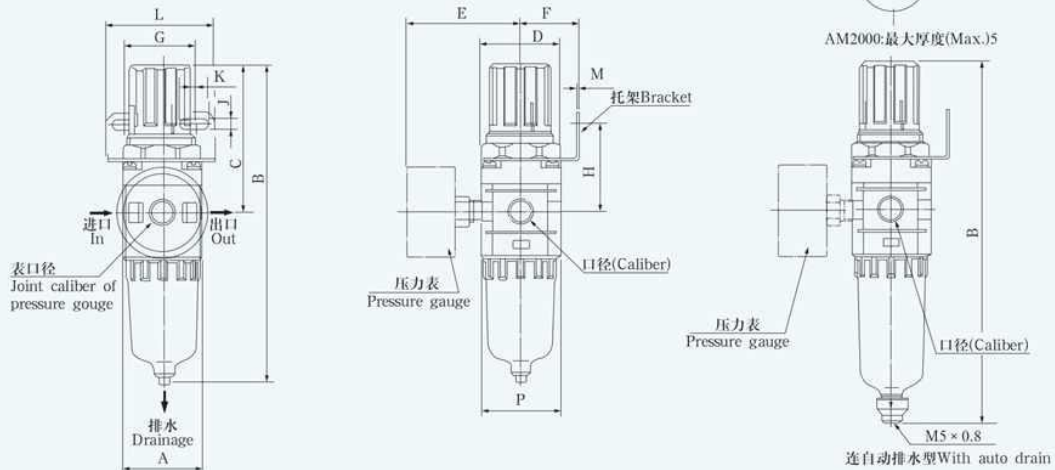
AW	3000	-	03	B	G	
系列代号 过滤减压阀 Model Filter- Regulator	阀体尺寸 Valve size 2000 3000 4000 5000		接管口径 Port size 01 02 03 04 06 10	托架 Bracket	压力表方式 空白或G 圆形压力表 Pressure gauge model blank or G: round pressure gauge	

型号 Model		规格 Specification			配件(任选项)Assemble		备件 Spare part		
手动排水型 Manual drain	注1)自动排水型 Note 1)Auto drain	额定流量 L/min(ANR) rated flow	接管口径 Rc(PT) Port size	压力表口径 Rc(PT) Joint caliber of pressure gauge	托架 Bracket	压力表 Pressure gauge	滤芯 Filtering core	杯组件 Cup assemble	
								手动排水 Manual drain	自动排水 Auto drain
AW2000-02	AW2000-02D	550	1/4	1/8	B220	G36-2-01	1129116	C200F	AD62
AW3000-02	AW3000-02D	2000	1/4	1/8	B320	/	111585	C300F	AD43
AW3000-03	AW3000-03D	2000	3/8	1/8	B320	G36-10-01	111585	C300F	AD43
AW4000-03	AW4000-03D	4000	3/8	1/4	B420		1116103	C400F	AD44
AW4000-04	AW4000-04D	4000	1/2	1/4	B420	G46-2-02	1116103	C400F	AD44
AW4000-06	AW4000-04D	4500	3/4	1/4	B420	/	1116103	C400F	AD44
AF5000-06	AF5000-06D	7000	3/4	1/4	B640	G46-10-02	111724	C400F	AD44
AF5000-10	AF5000-10D	7000	1	1/4	B640		111724	C400F	AD44

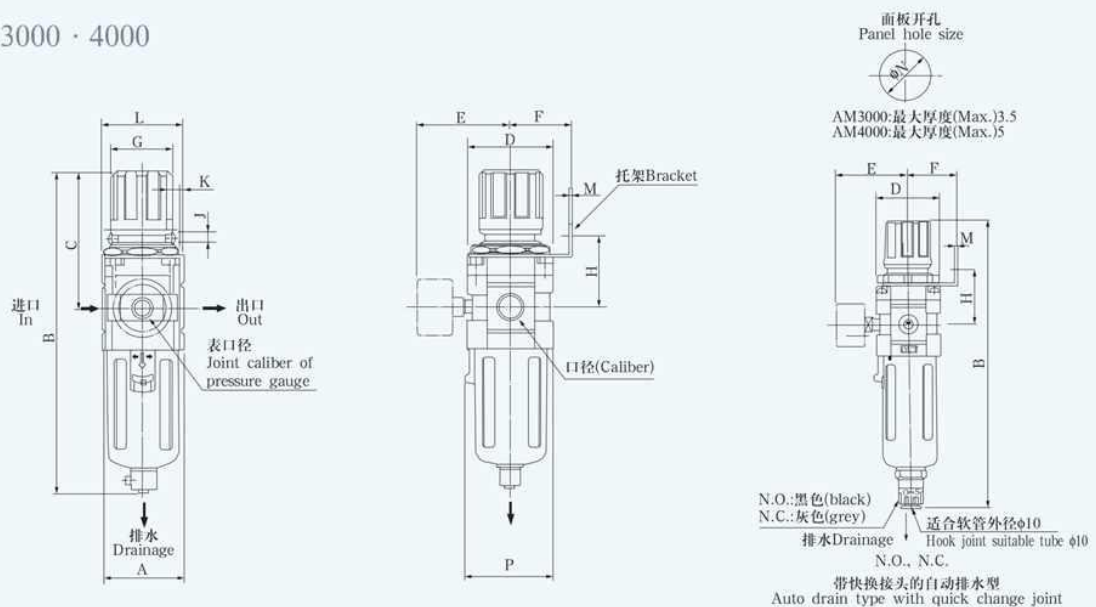
注 1) 标准自动排水为常通型 (N.O.)，AW3000 - 5000 亦有常断型 (N.C.) 可供选择，而最低使用压力常通 -1.02Kgf/cm<sup>2</sup>，常断 -1.53Kgf/cm<sup>2</sup>。  
 Note1) Standard auto drain is (N.O.) type, AC3000 - 5000 have (N.C.) type available min working pressure:  
 N.O. type: - 1.02Kgf/cm<sup>2</sup>, N.C. type: - 1.53Kgf/cm<sup>2</sup>.

## 外形尺寸 Dimensions

AW2000



AW3000 · 4000



型号 Model	连接口径 Joint Caliber	A	B	C	D	E	F	G	H	J	K	L	M	P	P	连自动排水器 With auto drain
																B
AW2000	1/4	40	164.5	78	40	56.8	30	34	45	5.4	15.4	55	2.3	33.5	40	187.5
AW3000	1/4 · 3/8	53	211	92.5	53	60.8	41	40	46	6.5	8.0	53	2.3	42.5	56	248.5
AW4000	3/8 · 1/2	70	262.5	112	70	70.5	50	54	54	8.5	10.5	70	2.3	52.5	73	300
AW4000-06	3/4	75	265	114	70	70.5	50	54	56	8.5	10.5	70	2.3	52.3	73	304



**JIANGXI YIKAI ELECTRIC CO., LTD.**

Add: No.31,JiaHai Industrial Park,High-Tech  
Development Zone,Nanchang,Jiangxi,China

Tel:86-0791-88383977

Fax:86-0791-88383677

Email:blesia@cnecan.com

Http://www.cnecan.com