

ECAN
JIANGXI YIKAI ELECTRIC CO., LTD.

3 1 电磁阀系列
Solenoid valve series



电磁阀
智能操控

Pneumatic Solenoid Valve



电磁阀(三口二位) / 3V1 系列

Solenoid valve(3/2 way)/3V1 series



3V1-06

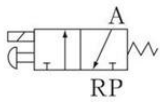
规格 Specification

型号 Model	3V1-M5	3V1-06
工作介质 Media	空气(经 40 微米滤网过滤) Air	
动作方式 Action	直动式 Direct acting	
接管口径 Port size	M5	1/8"
位置数 Type	三口二位 3 port 2 position	
工作温度 Temp.range	-5 ~ 60°C (23 ~ 140° F)	
出风口直径 Orifice size	1.2mm	
润滑 Lubrication	不需要 Not required	
使用压力 Pressure range	0 ~ 8.0Kgf/cm ²	
耗电量 Power consumption	AC380V:2.5VA、AC220V:2.0VA、AC110V:2.5VA、 AC24V:3.5VA、DC24V:3.0W、DC12V:2.5W	
保护等级 Protection	IP65(DIN40050)	
接电型式 Connection	端子式 Socket with plug	
本体材质 Material	铝合金 Aluminum alloy	
最高动作频率 Max.frequency	每秒十次 10 cycles/per sec.	
绝缘性 Insulation	F 级 F class	
电压变动范围 Voltage range	-15% ~ +10%	
最短励磁时间 Min.activate time	0.05 秒 0.05 sec.	

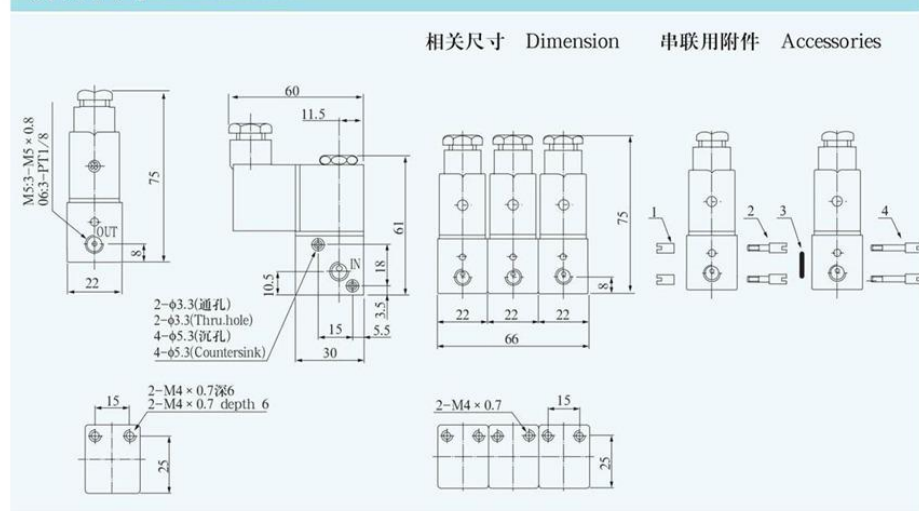
订购码 Ordering code

3V	1	-	06	-	AC110V
规格代号	系列代号	接管口径 Port	标准电压 Voltage		
3V:三口二位电磁阀	1:1 系列	M5:M5	DC12V		
Type	Code	06:1/8"	DC24V		
3V:3/2 way solenoid valve	1:1 series		AC24V 50/60Hz		
			AC110V 50/60Hz		
			AC220V 50/60Hz		
			AC380V 50/60Hz		

符号 Symbol



外形尺寸 Dimension



电磁阀(三口二位) / 3V100 系列

Solenoid valve(3/2 way)/3V100 series

03

电磁阀

Solenoid valve



3V110-06

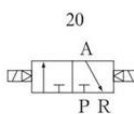
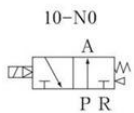
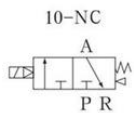
规格 Specification

型号 Model	3V110-M5	3V120-M5	3V110-06	3V120-06
工作介质 Media	空气(经 40 微米滤网过滤) Air			
动作方式 Action	内部先导式 Internally piloted			
接管口径 Port size	进气=出气= M5 In=Outer=M5		进气=出气= 1/8" In=Outer=1/8"	
位置数 Type	三口二位 3 port 2 position			
工作温度 Temp.range	-5 ~ 60°C (23 ~ 140° F)			
有效截面积 Orifice size	5.5mm ² (Cv=0.31)		12mm ² (Cv=0.67)	
润滑 Lubrication	不需要 Not required			
使用压力 Pressure range	1.5 ~ 8.0Kgf/cm ²			
最大耐压力 Proof pressure	12Kgf/cm ²			
耗电量 Power consumption	AC380V:2.5VA, AC220V:2.0VA, AC110V:2.5VA, DC24V:3.5VA, DC24V:3.0W, DC12V:2.5W			
保护等级 Protection	IP65(DIN40050)			
接电型式 Connection	端子式 Socket with plug			
本体材质 Material	铝合金 Aluminum alloy			
最高动作频率 Max.frequency	每秒五次 5 cycles/per.sec.			
绝缘性 Insulation	F 级 F class			
电压变动范围 Voltage range	-15% ~ +10%			
最短励磁时间 Min.activate time	0.05 秒 0.05 sec.			

订购码 Ordering code

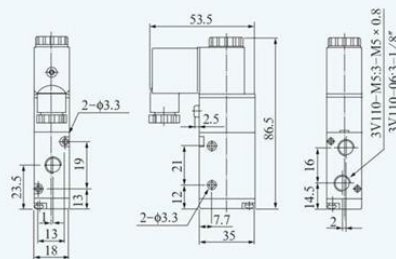
3V	1	10	-	06	-	N0	-	AC110V
规格代号	系列代号	线圈及位数		接管口径		初始状态		标准电压 Voltage
3V:三口二位电磁阀	1:100 系列	10:单头双位置		M5:M5		NC:常闭型		DC12V
Model:	Code	20:双头双位置		06:1/8"		NO:常开型		DC24V
3V:3 port 2 position solenoid valve	1:100 series	Valve type solenoid		Port size M5:M5		NC:Normally closed		AC24V 50/60Hz
		10:single solenoid		06:1/8"		NO:Normally open		AC110V 50/60Hz
		20:double solenoid						AC220V 50/60Hz
								AC380V 50/60Hz

符号 Symbol

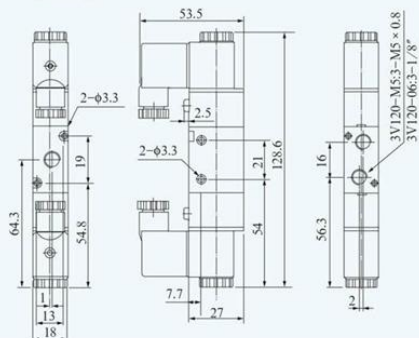


外形尺寸 Dimension

3V110



3V120



电磁阀(三口二位) / 3V200 系列

Solenoid valve(3/2 way)/3V200 series



3V210-08

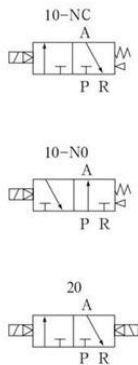
规格 Specification

型号 Model	3V210-06	3V220-06	3V210-08	3V220-08
工作介质 Media	空气(经 40 微米滤网过滤) Air			
动作方式 Action	内部先导式 Internally piloted			
接管口径 Port size	进气=出气=1/4" In=Outer=1/4"		进气=出气=1/8" In=Outer=1/8"	
位置数 Type	三口二位 3 port 2 position			
工作温度 Temp.range	-5 ~ 60℃ (23 ~ 140° F)			
有效截面积 Orifice size	14mm ² (Cv=0.78)		16mm ² (Cv=0.89)	
润滑 Lubrication	不需要 Not required			
使用压力 Pressure range	1.5 ~ 8.0Kgf/cm ²			
最大耐压力 Proof pressure	12Kgf/cm ²			
耗电量 Power consumption	AC380V:2.5VA, AC220V:2.0VA, AC110V:2.5VA, AC24V:3.5VA, DC24V:3.0W, DC12V:2.5W			
保护等级 Protection	IP65(DIN40050)			
接电型式 Connection	端子式 Socket with plug			
本体材质 Material	铝合金 Aluminum alloy			
最高动作频率 Max. frequency	每秒五次 5 cycles/per sec.			
绝缘性 Insulation	F 级 F class			
电压变动范围 Voltage range	-15% ~ +10%			
最短励磁时间 Min.activate time	0.05 秒 0.05sec.			

订购码 Ordering code

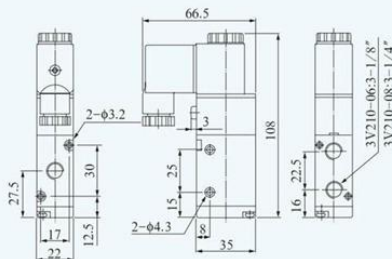
规格代号 3V:三口二位 电磁阀 Model 3V:3 port 2position solenoid valve	系列代号 2:200 系列 Code 2:200 series	线圈及位数 10:单头双位置 20:双头双位置 Valve type 10:Single solenoid 20:Double solenoid	接管口径 06:1/8" 08:1/4" Port size 06:1/8" 08:1/4"	初始状态 NC:常闭型 NO:常开型 Acting type NC:Normally closed NO:Normally open	标准电压 Voltage DC12V DC24V AC24V 50/60Hz AC110V 50/60Hz AC220V 50/60Hz AC380V 50/60Hz
3V	2	10	06	- NO -	AC110V

符号 Symbol

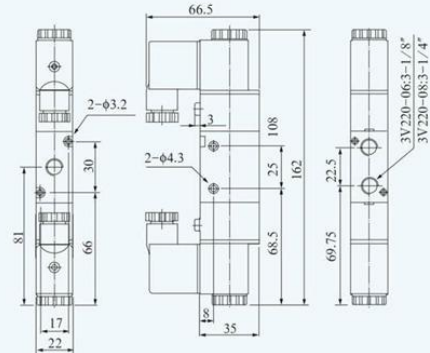


外形尺寸 Dmension

3V210



3V220



电磁阀(三口二位) / 3V300 系列

Solenoid valve(3/2 way)/3V300 series

03

电磁阀

Solenoid valve



3V310-10

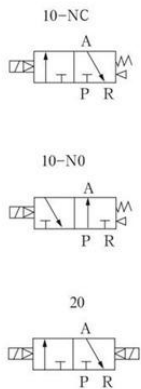
规格 Specification

型号 Model	3V310-08	3V320-08	3V310-10	3V320-10
工作介质 Media	空气(经 40 微米滤网过滤) Air			
动作方式 Action	内部先导式 Internally piloted			
接管口径 Port size	进气=出气=1/4" In=Outer=1/4"		进气=出气=3/8" In=Outer=3/8"	
位置数 Type	三口二位 3 port 2 position			
工作温度 Temp.range	-5 ~ 60°C (23 ~ 140° F)			
有效截面积 Orifice size	25mm ² (Cv=1.39)		30mm ² (Cv=1.67)	
润滑 Lubrication	不需要 Not required			
使用压力 Pressure range	1.5 ~ 8.0Kgf/cm ²			
最大耐压力 Proof pressure	12Kgf/cm ²			
耗电量 Power consumption	AC380V:2.5VA, AC220V:2.0VA, AC110V:2.5VA, AC24V:3.5VA, DC24V:3.0W, DC12V:2.5W			
保护等级 Protection	IP65(DIN40050)			
接电型式 Connection	端子式 Socket with plug			
本体材质 Material	铝合金 Aluminum alloy			
最高动作频率 Max. frequency	每秒五次 5 cycles/per sec.			
绝缘性 Insulation	F 级 F class			
电压变动范围 Voltage range	-15% ~ +10%			
最短励磁时间 Min.activate time	0.05 秒 0.05sec.			

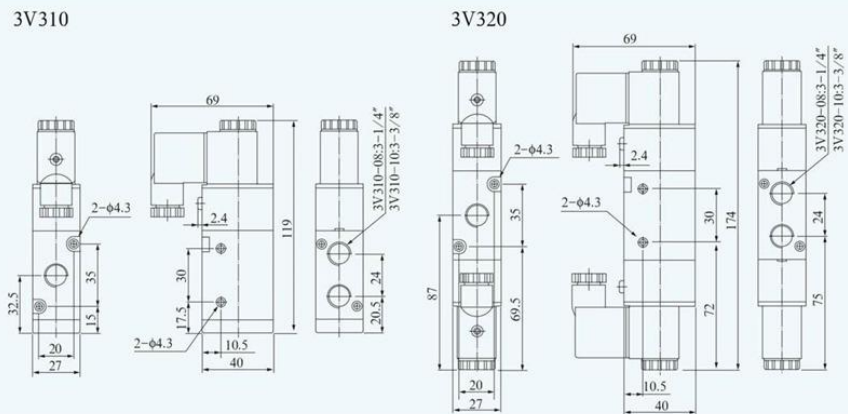
订购码 Ordering code

3V	3	10	-	08	-	N0	-	AC110V
规格代号	系列代号	线圈及位数		接管口径		初始状态		标准电压 Voltage
3V:三口二位电磁阀	3:300 系列	10:单头双位置		08:1/4"		NC:常闭型		DC12V
Model	Code	20:双头双位置		10:3/8"		NO:常开型		DC24V
3V:3 port 2 position solenoid valve	3:300 series	10:Single solenoid		08:1/4"		Acting type		AC24V 50/60Hz
		20:Double solenoid		10:3/8"		NC:Normally closed		AC110V 50/60Hz
						NO:Nomally open		AC220V 50/60Hz
								AC380V 50/60Hz

符号 Symbol



外形尺寸 Dimension



电磁阀(五口二位 / 五口三位) / 4V100 系列

Solenoid valve(5/2 5/3 way)/4V100 series

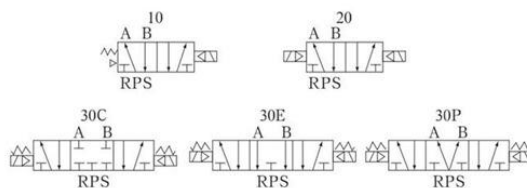


4V110-06

订购码 Ordering code

4V	1	10	-	06	-	AC110V
规格代号 4V:五口二(三) 位电磁阀 Model 4V:5 port 2(3) position solenoid valve	系列代号 1:100 系列 Code 1:100 series	线圈及位数 10:单头双位置 20:双头双位置 30C:双头三位置封闭型 30E:双头三位置排气型 30P:双头三位置压力型 Valve type 10:Single solenoid 5/2 way 20:Double solenoid 5/2 way 30C:Double solenoid 5/3 way closed center 30E:Double solenoid 5/3 way exhaust center 30P:Double solenoid 5/3 way pressure center		接管口径 M5:M5 × 0.8 06:1/8" Port size M5:M5 × 0.8 06:1/8"		标准电压 Voltage DC12V DC24V AC24V 50/60Hz AC110V 50/60Hz AC220V 50/60Hz AC380V 50/60Hz

符号 Symbol

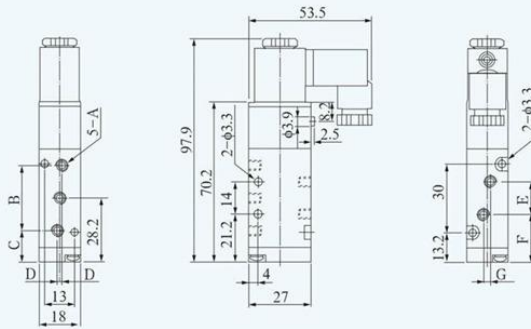


规格 Specification

型号 Model	4V110-M5	4V120-M5	4V130C-M5	4V130E-M5	4V130P-M5	4V110-06	4V120-06	4V130C-06	4V130E-06	4V130P-06
工作介质 Media	空气(经 40 微米滤网过滤) Air									
动作方式 Action	内部先导式 Internally piloted									
位置数 Type	五口二位 5port 2 position		五口三位 5 port 3 position			五口二位 5port 2 position		五口三位 5 port 3 position		
有效截面积 Orifice size	5.5mm ² (Cv=0.31)		5mm ² (Cv=0.28)			12mm ² (Cv=0.67)		9mm ² (Cv=0.50)		
接管口径 Port size	进气 = 出气 = 排气 = M5 In=Out=Exhaust=M5					进气 = 出气 = 排气 = 1/8" In=Out=Exhaust=1/8"				
润滑 Lubrication	不需要 Not required									
使用压力 Pressure range	1.5 ~ 8.0Kgf/cm ²									
最大耐压力 Proof pressure	12Kgf/cm ²									
工作温度 Temp.range	-5 ~ 60°C (23 ~ 140° F)									
电压范围 Voltage range	± 10%									
耗电量 Power consumption	AC:3.0VA DC:2.5W									
绝缘性 Insulation	F 级 F class									
保护等级 Protection	IP65(DIN40050)									
接电型式 Connection	直接出线式或端子式 Socket with plug									
最高动作频率 Max.frequency	每秒 5 次 5 cycles/per sec	每秒 3 次 3 cycles/per sec	每秒 5 次 5 cycles/per sec	每秒 5 次 5 cycles/per sec	每秒 3 次 3 cycles/per sec	每秒 5 次 5 cycles/per sec	每秒 5 次 5 cycles/per sec	每秒 5 次 5 cycles/per sec	每秒 3 次 3 cycles/per sec	每秒 3 次 3 cycles/per sec
最短励磁时间 Min.activate time	0.05 秒 0.05sec.									

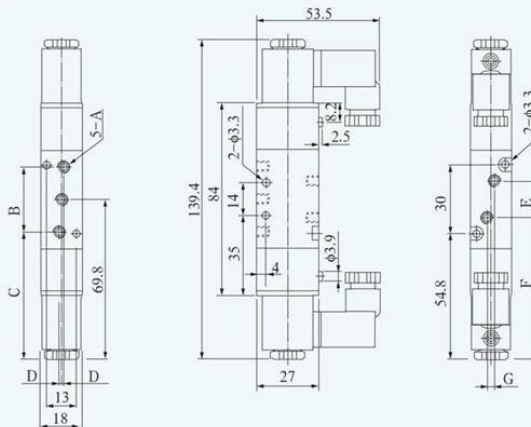
外形尺寸 Dimension

4V110



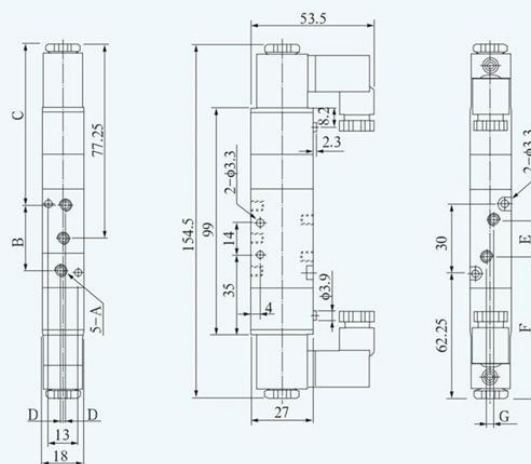
符号 / 型号 Item/model	4V110-M5	4V110-06
A	M5 × 0.8	1/8"
B	27	28
C	14.7	14.2
D	0	1
E	14	16
F	21.2	20.2
G	0	3

4V120



符号 / 型号 Item/model	4V120-M5	4V120-06
A	M5 × 0.8	1/8"
B	27	28
C	56.2	55.7
D	0	1
E	14	16
F	62.7	61.7
G	0	3

4V130



符号 / 型号 Item/model	4V130-M5	4V130-06
A	M5 × 0.8	1/8"
B	27	28
C	63.75	63.25
D	0	1
E	14	16
F	70.25	69.25
G	0	3

电磁阀(五口二位 / 五口三位) / 4V200 系列

Solenoid valve(5/2 5/3 way)/4V 200 series



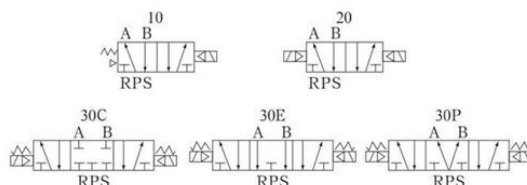
4V210-08



订购码 Ordering code

4V	2	10	-	06	-	AC110V
规格代号 4V:五口二(三) 位电磁阀 Model 4V:5 port 2(3) position solenoid valve	系列代号 2:200系列 Code 2:200 series	线圈及位数 10:单头双位置 20:双头双位置 30C:双头三位置封闭型 30E:双头三位置排气型 30P:双头三位置压力型 Valve type 10:Single solenoid 5/2 way 20:Double solenoid 5/2 way 30C:Double solenoid 5/3 way closed center 30E:Double solenoid 5/3 way exhaust center 30P:Double solenoid 5/3 way pressure center		接管口径 06:1/8" 08:1/4" Port size 06:1/8" 08:1/4"		标准电压 Voltage DC12V DC24V AC24V 50/60Hz AC110V 50/60Hz AC220V 50/60Hz AC380V 50/60Hz

符号 Symbol

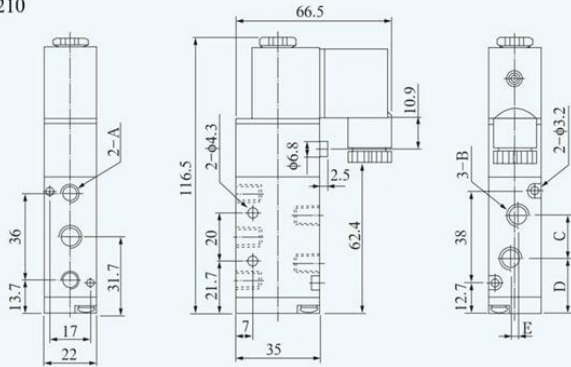


规格 Specification

型号 Model	4V210-06	4V220-06	4V230C-06	4V230E-06	4V230P-06	4V210-08	4V220-08	4V230C-08	4V230E-08	4V230P-08
工作介质 Media	空气(经 40 微米滤网过滤) Air									
动作方式 Action	内部先导式 Internally piloted									
位置数 Type	五口二位 5port 2 position			五口三位 5 port 3 position			五口二位 5port 2 position		五口三位 5 port 3 position	
有效截面积 Orifice size	14mm ² (Cv=0.78)			12mm ² (Cv=0.67)			16mm ² (Cv=0.89)		12mm ² (Cv=0.67)	
接管口径 Port size	进气 = 出气 = 排气 = 1/8"			In=Out=Exhaust=1/8"			进气 = 出气 = 1/4"		In=Out=1/4" Exhaust= 1/8"	
润滑 Lubrication	不需要 Not required									
使用压力 Pressure range	1.5 ~ 8.0Kgf/cm ²									
最大耐压力 Proof pressure	12Kgf/cm ²									
工作温度 Temp.range	-5 ~ 60°C (23 ~ 140° F)									
电压范围 Voltage range	± 10%									
耗电量 Power consumption	AC:3.0VA DC:2.5W									
绝缘性 Insulation	F 级 F class									
保护等级 Protection	IP65(DIN40050)									
接电型式 Connection	直接出线式或端子式 Socket with plug									
最高动作频率 Max.frequency	每秒 5 次 5 cycles/per sec	每秒 3 次 3 cycles/per sec	每秒 5 次 5 cycles/per sec	每秒 5 次 5 cycles/per sec	每秒 3 次 3 cycles/per sec	每秒 5 次 5 cycles/per sec	每秒 5 次 5 cycles/per sec	每秒 5 次 5 cycles/per sec	每秒 3 次 3 cycles/per sec	每秒 3 次 3 cycles/per sec
最短励磁时间 Min.activate time	0.05 秒 0.05sec.									

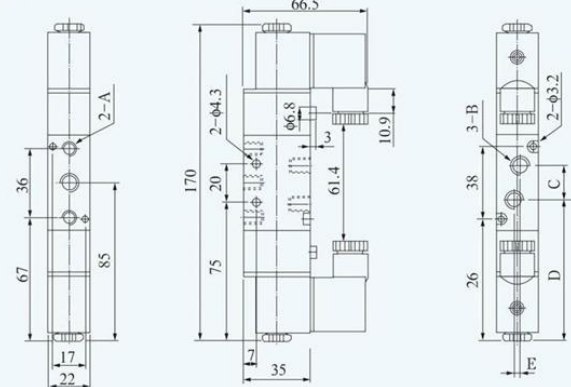
外形尺寸 Dimension

4V210



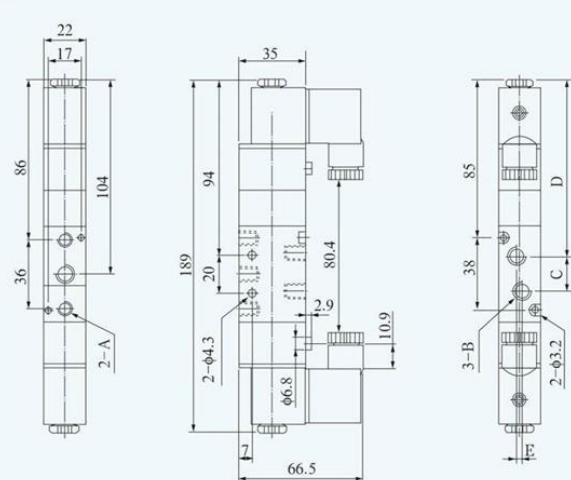
符号 / 型号 Item/model	4V210-06	4V210-08
A	1/8"	1/8"
B	1/8"	1/4"
C	18	21
D	22.7	21.2
E	0	3

4V220



符号 / 型号 Item/model	4V220-06	4V220-08
A	1/8"	1/8"
B	1/8"	1/4"
C	18	21
D	76	74.5
E	0	3

4V230



符号 / 型号 Item/model	4V230-06	4V230-08
A	1/8"	1/8"
B	1/8"	1/4"
C	18	21
D	95	93.5
E	0	3

电磁阀(五口二位 / 五口三位) / 4V300 系列

Solenoid valve(5/2 5/3 way)/4V 300 series

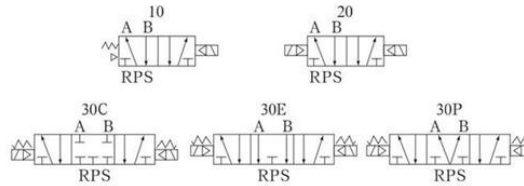


4V320-08

订购码 Ordering code

4V	3	10	-	08	-	AC110V
规格代号 4V:五口二(三) 位电磁阀 Model 4V:5 port 2(3) position solenoid valve	系列代号 3:300系列 Code 3:300 series	线圈及位数 10:单头双位置 20:双头双位置 30C:双头三位置封闭型 30E:双头三位置排气型 30P:双头三位置压力型 Valve type 10:Single solenoid 5/2 way 20:Double solenoid 5/2 way 30C:Double solenoid 5/3 way closed center 30E:Double solenoid 5/3 way exhaust center 30P:Double solenoid 5/3 way pressure center		接管口径 08:1/4" 10:3/8" Port size 08:1/4" 10:3/8"		标准电压 Voltage DC12V DC24V AC24V 50/60Hz AC110V 50/60Hz AC220V 50/60Hz AC380V 50/60Hz

符号 Symbol

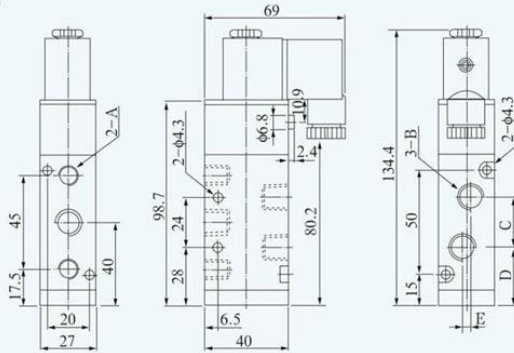


规格 Specification

型号 Model	4V310-08	4V320-08	4V330C-08	4V330E-08	4V330P-08	4V310-10	4V320-10	4V330C-10	4V330E-10	4V330P-10
工作介质 Media	空气(经 40 微米滤网过滤) Air									
动作方式 Action	内部先导式 Internally piloted									
位置数 Type	五口二位 5port 2 position		五口三位 5 port 3 position			五口二位 5port 2 position		五口三位 5 port 3 position		
有效截面积 Orifice size	25mm ² (Cv=1.40)		18mm ² (Cv=1.0)			30mm ² (Cv=1.68)		18mm ² (Cv=1.0)		
接管口径 Port size	进气=出气=排气=1/4"		In=Out=Exhaust=1/4"			进气=出气=3/8"		In=Out=3/8" Exhaust=1/4"		
润滑 Lubrication	不需要 Not required									
使用压力 Pressure range	1.5 ~ 8.0Kgf/cm ²									
最大耐压力 Proof pressure	12Kgf/cm ²									
工作温度 Temp.range	-5 ~ 60°C (23 ~ 140° F)									
电压范围 Voltage range	± 10%									
耗电量 Power consumption	AC:3.0VA DC:2.5W									
绝缘性 Insulation	F 级 F class									
保护等级 Protection	IP65(DIN40050)									
接电型式 Connection	直接出线式或端子式 Socket with plug									
最高动作频率 Max.frequency	每秒 5 次 5 cycles/per sec	每秒 3 次 3 cycles/per sec	每秒 5 次 5 cycles/per sec	每秒 5 次 5 cycles/per sec	每秒 3 次 3 cycles/per sec	每秒 5 次 5 cycles/per sec	每秒 5 次 5 cycles/per sec	每秒 5 次 5 cycles/per sec	每秒 3 次 3 cycles/per sec	每秒 3 次 3 cycles/per sec
最短励磁时间 Min.activate time	0.05 秒 0.05sec.									

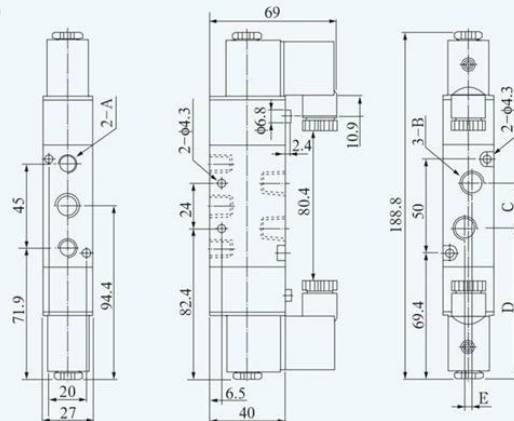
外形尺寸 Dimension

4V310



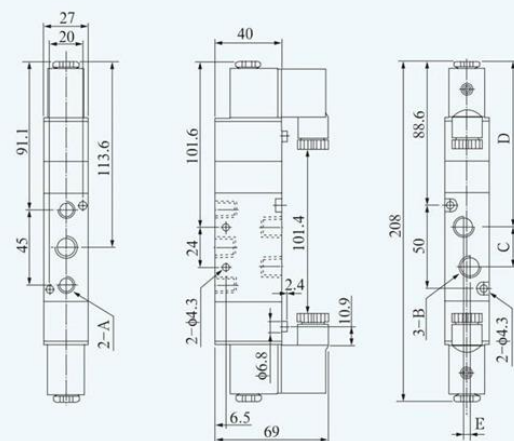
符号 / 型号 Item/model	4V310-08	4V310-10
A	1/4"	1/4"
B	1/4"	3/8"
C	22	24
D	29	28
E	0	4

4V320



符号 / 型号 Item/model	4V320-08	4V320-10
A	1/4"	1/4"
B	1/4"	3/8"
C	22	24
D	83.4	82.4
E	0	4

4V330



符号 / 型号 Item/model	4V330-08	4V330-10
A	1/4"	1/4"
B	1/4"	3/8"
C	22	24
D	102.6	101.6
E	0	4

电磁阀(五口二位 / 五口三位) / 4V400 系列

Solenoid valve(5/2 5/3 way)/4V400 series

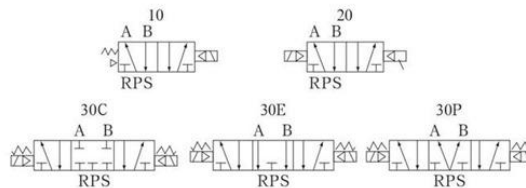


4V410-15

订购码 Ordering code

4V	4	10	-	15	-	AC110V
规格代号 4V:五口二(三) 位电磁阀 Model 4V:5 port 2(3) position solenoid valve	系列代号 4:400 系列 Code 4:400 series	线圈及位数 10:单头双位置 20:双头双位置 30C:双头三位位置封闭型 30E:双头三位位置排气型 30P:双头三位位置压力型 Valve type 10:Single solenoid 5/2 way 20:Double solenoid 5/2 way 30C:Double solenoid 5/3 way closed center 30E:Double solenoid 5/3 way exhaust center 30P:Double solenoid 5/3 way pressure center		接管口径 15:1/2" Port size 15:1/2"		标准电压 Voltage DC12V DC24V AC24V 50/60Hz AC110V 50/60Hz AC220V 50/60Hz AC380V 50/60Hz

符号 Symbol

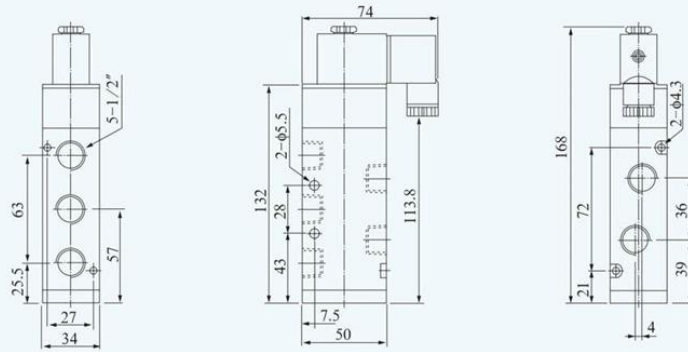


规格 Specification

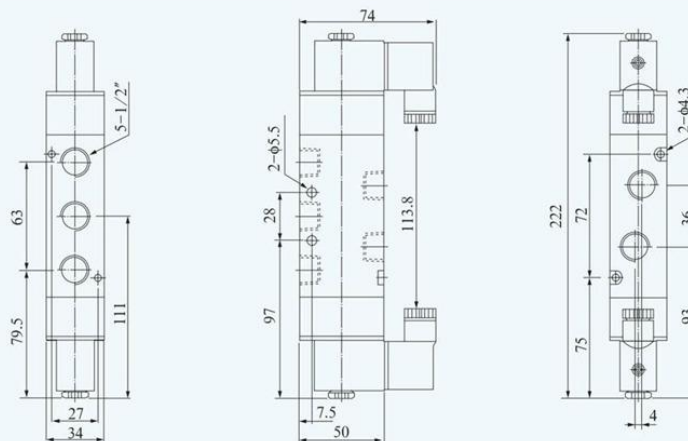
型号 Model	4V410-15	4V420-15	4V430C-15	4V430E-15	4V430P-15
工作介质 Media	空气(经 40 微米滤网过滤) Air				
动作方式 Action	内部先导式 Internally piloted				
位置数 Type	五口二位 5port 2 position		五口三位 5 port 3 position		
有效截面积 Orifice size	50mm ² (Cv=2.79)		30mm ² (Cv=1.67)		
接管口径 Port size	进气 = 出气 = 排气 = 1/2" In=Out=Exhaust=1/2"				
润滑 Lubrication	不需要 Not required				
使用压力 Pressure range	1.5 ~ 8.0Kgf/cm ²				
最大耐压力 Proof pressure	12Kgf/cm ²				
工作温度 Temp.range	-5 ~ 60°C (23 ~ 140° F)				
电压范围 Voltage range	-15% ~ +10%				
耗电量 Power consumption	AC380V:2.5VA, AC220V:2.0VA, AC110V:2.5VA, AC24V:3.5VA, DC24V:3.0W, DC12V:2.5W				
绝缘性 Insulation	F 级 F class				
保护等级 Protection	IP65(DIN40050)				
接电型式 Connection	直接出线式或端子式 Socket with plug				
最高动作频率 Max.frequency	每秒 3 次 3 cycles/per sec				
最短励磁时间 Min.activate time	0.05 秒 0.05sec.				

外形尺寸 Dimension

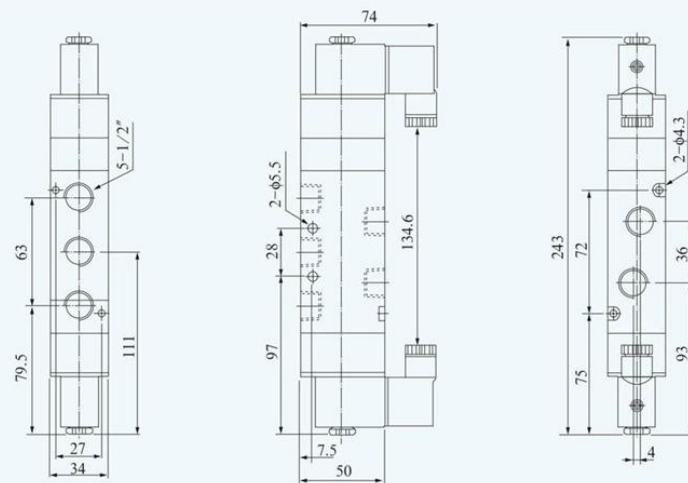
4V410



4V420



4V430



电磁阀(五口二位) / NAMUR 系列

Solenoid valve(5/2 way)/NAMUR series



4M210-08

订购码 Ordering code

4M	2	10	-	06	-	AC110V
规格代号	系列代号	线圈及位数		接管口径		标准电压 Voltage
4M:NAMU 规格	2:200 系列	10:单头双位置		06:1/8"		DC12V
五口二位电磁阀	3:300 系列	20:双头双位置		08:1/4"		DC24V
Model	Code	Valve type		10:3/8"		AC24V 50/60Hz
4M:5 port 2	2:200 series	10:Single solenoid		Port size		AC110V 50/60Hz
position solenoid	3:300 series	5/2 way		06:1/8"		AC220V 50/60Hz
valve(NAMUR type)		20:Double solenoid		08:1/4"		AC380V 50/60Hz
		5/2 way		10:3/8"		

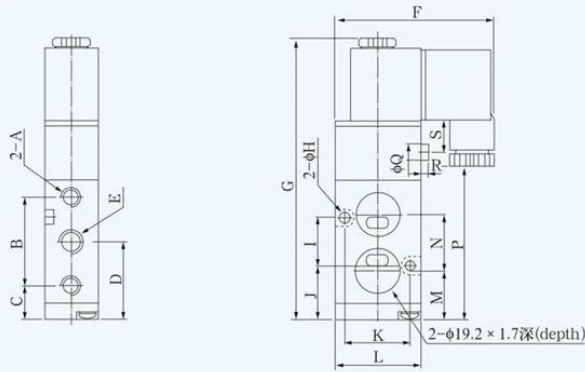
符号 Symbol



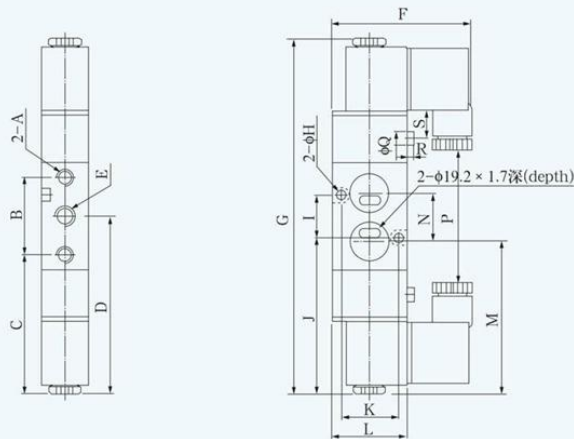
规格 Specification

型号 Model	4M210-06 4M220-06	4M210-08 4M220-08	4M310-08 4M320-08	4M310-10 4M320-10
工作介质 Media	空气(经 40 微米滤网过滤) Air			
动作方式 Action	内部先导式 Internally piloted			
位置数 Type	五口二位 5 port 2 position			
有效截面积 Orifice size	14mm ² (Cv=0.78)	16mm ² (Cv=0.89)	25mm ² (Cv=1.39)	30mm ² (Cv=1.67)
接管口径 Port size	进气 = 排气 = 1/8" In=Exhaust=1/8"	进气(In) = 1/4" 排气(Exhaust) = 1/8"	进气 = 排气 = 1/4" In=Exhaust=1/4"	进气(In) = 3/8" 排气(Exhaust) = 1/4"
润滑 Lubrication	不需要 Not required			
使用压力 Pressure range	1.5 ~ 8.0Kgf/cm ²			
最大耐压力 Proof pressure	12Kgf/cm ²			
工作温度 Temp.range	-5 ~ 60°C (23 ~ 140° F)			
电压范围 Voltage range	-15% ~ +10%			
耗电量 Power consumption	AC380V:2.5VA、AC220V:2.0VA、AC110V:2.5VA、AC24V:3.5VA、DC24V:3.0W、DC12V:2.5W			
绝缘性 Insulation	F 级 F class			
保护等级 Protection	IP65(DIN40050)			
接电型式 Connection	直接出线式或端子式 Socket with plug			
最高动作频率 Max.frequency	每秒 3 次 3 cycles/per sec			
最短励磁时间 Min.activate time	0.05 秒 0.05sec.			

外形尺寸 Dimension

单头双位置
Single solenoid series

型号 / 符号 Model/Item	A	B	C	D	E	F	G	H	I	J	K	L	M	N	P	Q	R	S	T	
4M210	06	1/8"	36	13.7	31.7	1/8"	66.5	116.5	4.3	20	21.7	29	35	20.2	23	62.4	6.8	2.5	11	22
	08	1/8"	36	13.7	31.7	1/4"	66.5	116.5	4.3	20	21.7	29	35	20.2	23	62.4	6.8	2.5	11	22
4M310	08	1/4"	45	17	39.5	1/4"	69	134.5	5.2	24	27.5	32	40	29	22	80.2	6.8	3.3	11	27
	10	1/4"	45	17	39.5	3/8"	69	134.5	5.2	24	27.5	32	40	29	22	80.2	6.8	3.3	11	27

双头双位置
Double solenoid series

型号 / 符号 Model/Item	A	B	C	D	E	F	G	H	I	J	K	L	M	N	P	Q	R	S	T	
4M220	06	1/8"	36	67	85	1/8"	66.5	170	4.3	20	75	29	35	73.5	23	61.4	6.8	2.5	11	22
	08	1/8"	36	67	85	1/4"	66.5	170	4.3	20	75	29	35	73.5	23	61.4	6.8	2.5	11	22
4M320	08	1/4"	45	72	94.5	1/4"	69	188.8	5.2	24	83.75	32	40	82.5	22	80.2	6.8	3.3	11	27
	10	1/4"	45	72	94.5	3/8"	69	188.8	5.2	24	83.75	32	40	82.5	22	80.2	6.8	3.3	11	27

底座 Manifold

选配表 Manifold for choosing list

底座型号 / 阀型号 Manifold/valve type	4V100	4A100	4V200	4A200	4V300	4A300	4V400	4A400
100M	●							
200M			●					
300M					●			
400M								●



订购码 Ordering code

100M

-

15

规格 Model

100M:100 系列用底座 100M:100 Series manifold
 200M:200 系列用底座 200M:200 Series manifold
 300M:300 系列用底座 300M:300 Series manifold
 400M:400 系列用底座 400M:400 Series manifold

100M:1-16 连(Stations)
 200M:1-16 连(Stations)
 300M:1-12 连(Stations)
 400M:1-7 连(Stations)



盲板订购码 Ordering code for blanking plat

200M

-

B

规格 Model

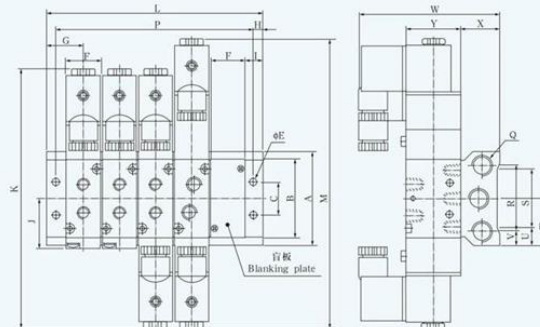
100M:100 系列用 100M:100 Series
 200M:200 系列用 200M:200 Series
 300M:300 系列用 300M:300 Series
 400M:400 系列用 400M:400 Series

盲板代号 Code

B:底座用盲板
 B:Blanking plate for manifold

外形尺寸 Dimension

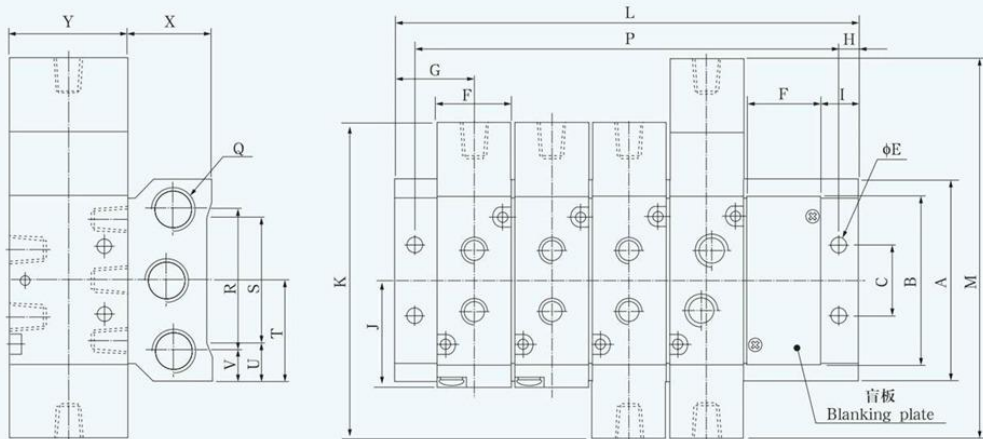
4V 系列
 4V Series



外形尺寸 Dimension

型号 / 符号 Type/Item	A	B	C	E	F	G	H	I	J	K	L															
	1F	2F	3F	4F	5F	6F	7F	8F	9F	10F	11F	12F	13F	14F	15F	16F										
100M □ F	58	43.2	20	4.5	18.3	19	5	10	28.2	139.4	38	57	76	95	114	133	152	171	190	209	228	247	266	285	304	323
200M □ F	61	50.7	21	4.5	22.4	23	6	12	31.7	170	46	69	92	115	138	161	184	207	230	253	276	299	322	345	368	391
300M □ F	75	64.8	26	4.5	27.3	27	6	13.5	40	188.8	54	82	110	138	166	194	222	250	278	306	334	362	-	-	-	-
400M □ F	104	94.5	32	5.5	34.3	31.5	7	14.5	57	221.8	63	98	133	168	203	238	273	-	-	-	-	-	-	-	-	-

型号 / 符号 Type/Item	M	P																Q	R	S	T	U	V	W	X	Y
		1F	2F	3F	4F	5F	6F	7F	8F	9F	10F	11F	12F	13F	14F	15F	16F									
100M □ F	154.5	28	47	66	85	104	123	142	161	180	199	218	237	256	275	294	313	1/4"	40	30	29	14	9	79	25	27
200M □ F	189	34	57	80	103	126	149	172	195	218	241	264	287	310	333	356	379	1/4"	43	32	30.5	14.5	9	93	26	35
300M □ F	208	42	70	98	126	154	182	210	238	266	294	322	350	-	-	-	-	3/8"	53	48	37.5	13.5	11	99.5	30	40
400M □ F	243	57	84	119	154	189	224	259	-	-	-	-	-	-	-	-	-	1/2"	68	67	52	18.5	18	112.5	38	50

4A 系列
4A Series

型号 / 符号 Type/Item	A	B	C	E	F	G	H	I	J	K	L															
	1F	2F	3F	4F	5F	6F	7F	8F	9F	10F	11F	12F	13F	14F	15F	16F										
100M □ F	58	43.2	20	4.5	18.3	19	5	10	28.2	81	38	57	76	95	114	133	152	171	190	209	228	247	266	285	304	323
200M □ F	61	50.7	21	4.5	22.4	23	6	12	31.7	92	46	69	92	115	138	161	184	207	230	253	276	299	322	345	368	391
300M □ F	75	64.8	26	4.5	27.3	27	6	13.5	40	111	54	82	110	138	166	194	222	250	278	306	334	362	-	-	-	-
400M □ F	104	94.5	32	5.5	34.3	31.5	7	14.5	57	142	63	98	133	168	203	238	273	-	-	-	-	-	-	-	-	-

型号 / 符号 Type/Item	M	P																Q	R	S	T	U	V	X	Y
		1F	2F	3F	4F	5F	6F	7F	8F	9F	10F	11F	12F	13F	14F	15F	16F								
100M □ F	96	28	47	66	85	104	123	142	161	180	199	218	237	256	275	294	313	1/4"	40	30	29	14	9	25	27
200M □ F	111	34	57	80	103	126	149	172	195	218	241	264	287	310	333	356	379	1/4"	43	32	30.5	14.5	9	26	35
300M □ F	130	42	70	98	126	154	182	210	238	266	294	322	350	-	-	-	-	3/8"	53	48	37.5	13.5	11	30	40
400M □ F	163	57	84	119	154	189	224	259	-	-	-	-	-	-	-	-	-	1/2"	68	67	52	18.5	18	38	50



JIANGXI YIKAI ELECTRIC CO., LTD.

Add: No.31,JiaHai Industrial Park,High-Tech
Development Zone,Nanchang,Jiangxi,China

Tel:86-0791-88383977

Fax:86-0791-88383677

Email:blesia@cnecan.com

Http://www.cnecan.com